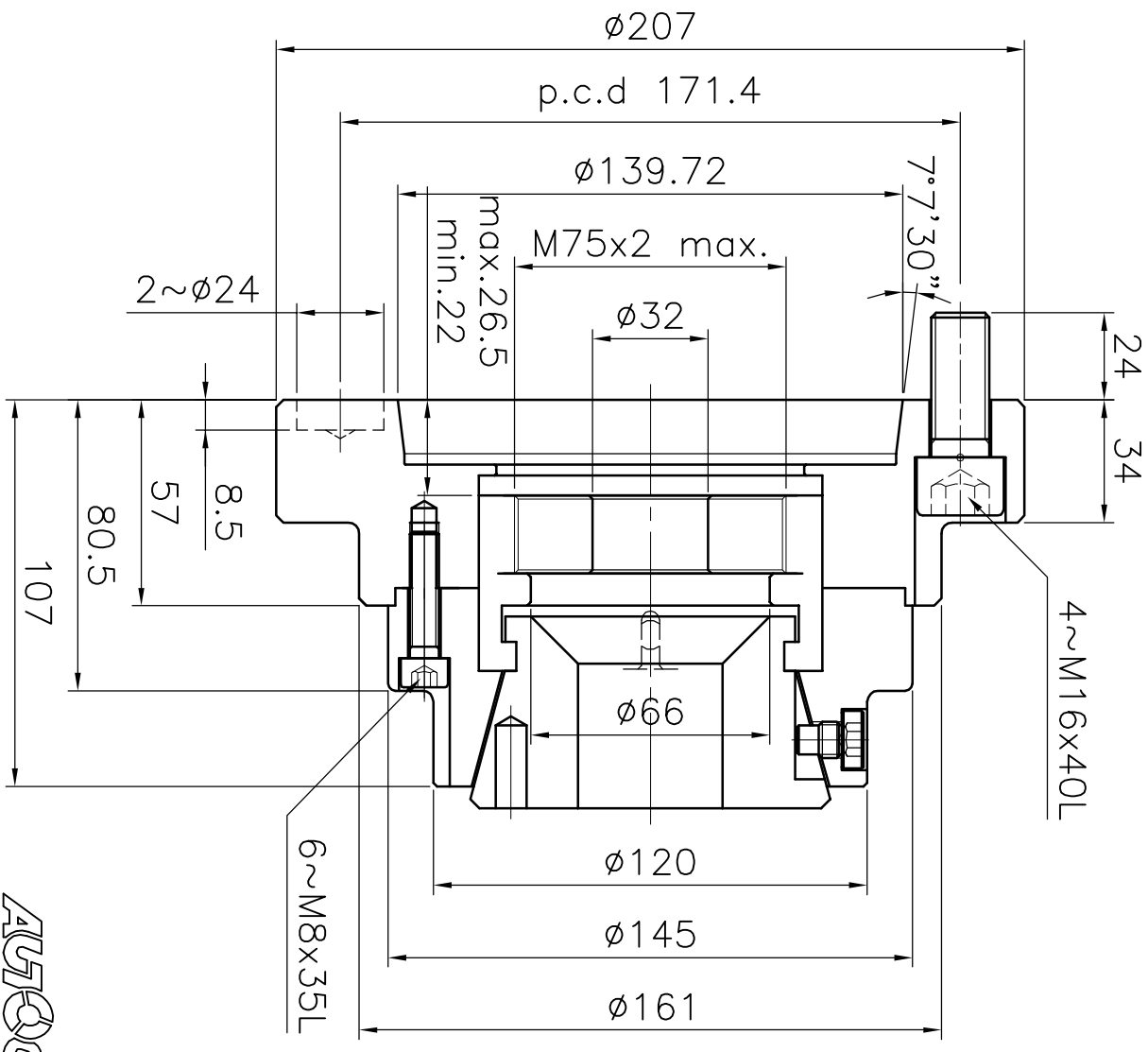


1		2		3		4		5		6										
規格 型號 Spec. Model	CB-65A8	楔行程 Plunger Stroke	mm	4.5	爪行程(直徑) Jaw Stroke (Dia.)	mm	-	夾持直徑 Chuck Dia.	最大 Max.	mm	最小 min.	mm	容許油壓缸推力 Max D.B. pull	kgf	最大夾持力 Max clamping force	kgf	最高迴轉數 Max speed	r.p.m.	重量 Weight	kg
									65	5		4500	10500	5500	0.106	17.6				

*訂購時請將圖面連同訂單一併回傳。 *Please send back with order while ordering.



後拉式筒夾夾頭