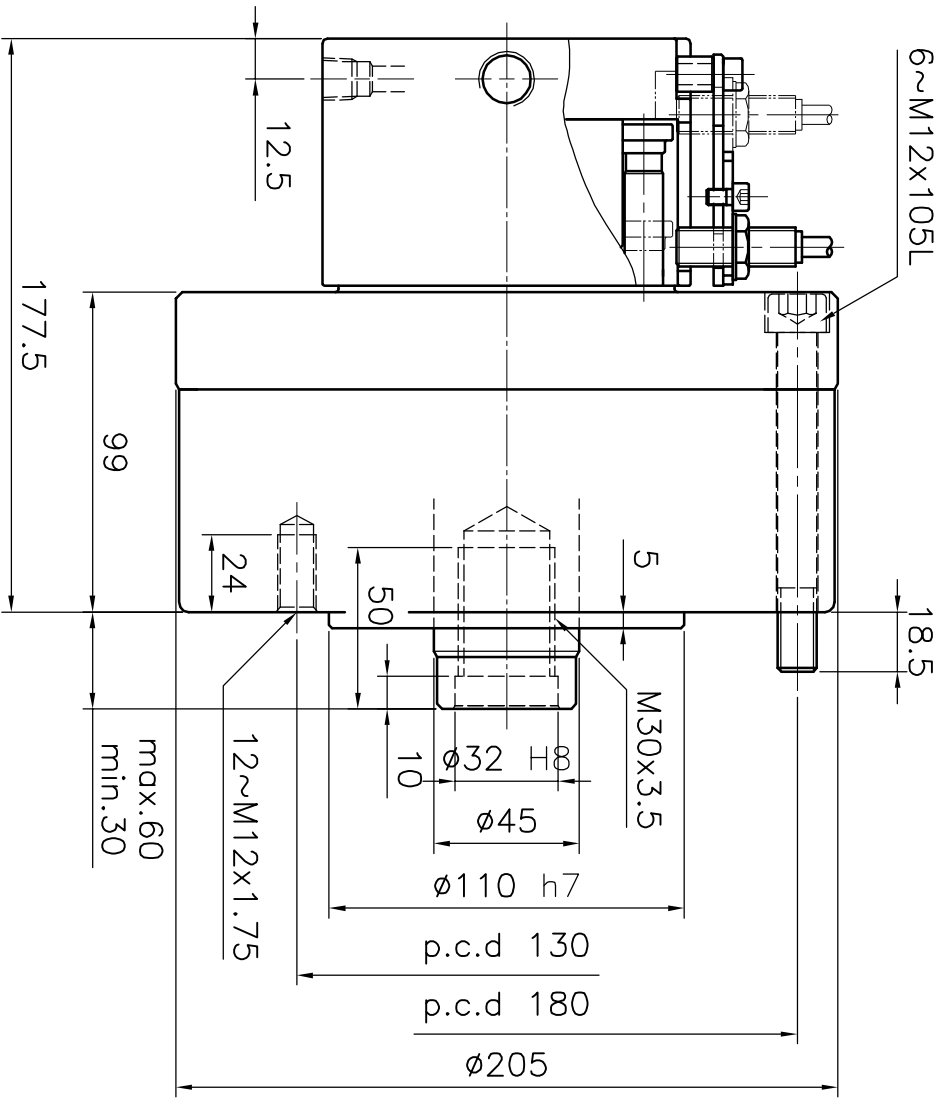
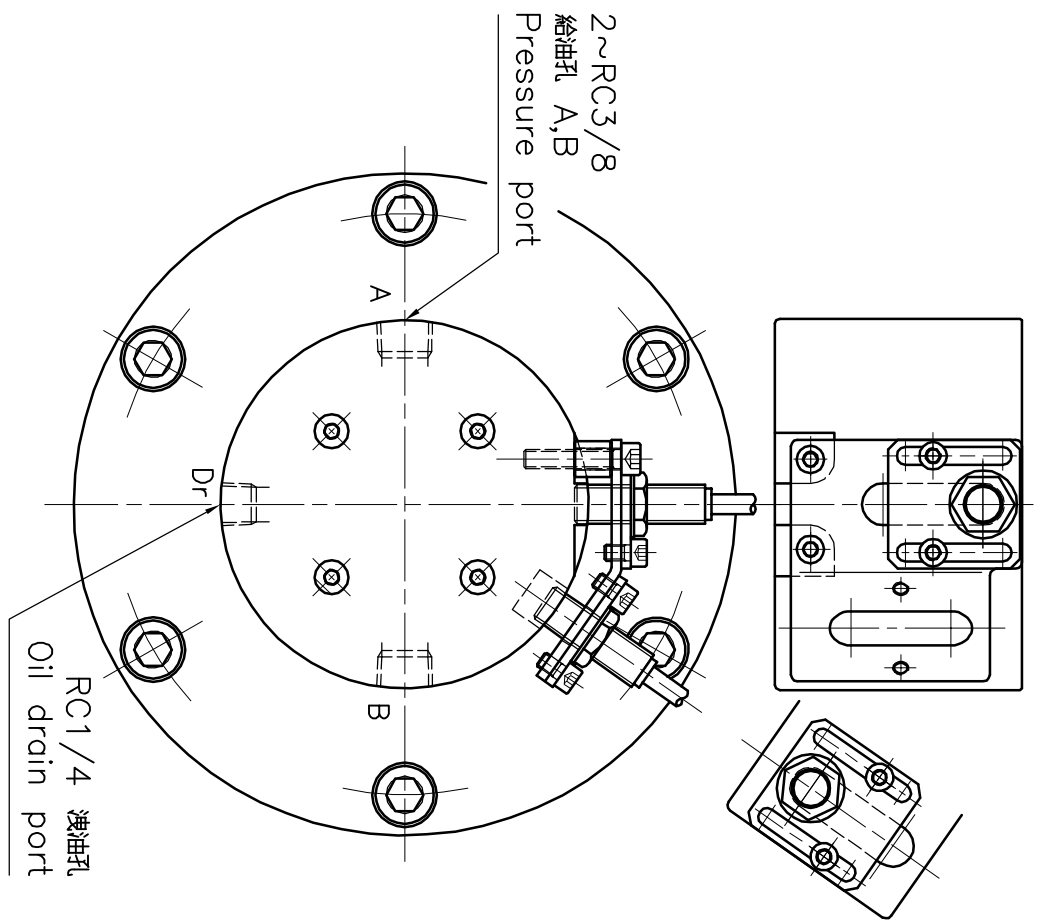


*訂購時請將圖面連同訂單一併回傳。

*Please send back with order while ordering.

客戶確認 Confirmed



名稱	Name	精活整合型迴轉油壓缸	
規格	Model	COMPACT STYLE HYDRAULIC CYLINDER	
型號	Model	RE-150	
活塞面積	Eff. piston area	伸側 Extend	174.4 cm ²
		拉側 Retract	160.8 cm ²
行程	Piston stroke	mm 30	
最高使用迴轉數	Max. speed	r.p.m. 5500	
最高使用壓力	Max. pressure	kgf/cm ² 40	
I Moment of inertia	Weight	kgf m ² 0.06	
		kgs 14.9	
總洩油量	total oil leakage	liter/min 2.0	

- 洩油孔配管務必單獨接回油槽，以避免產生背壓。
- The drain port should be independently connected to oil tank to avoid back pressure.

*為確保產品品質精益求精，敝公司擁有設計變更之權。

*Subject to technical changes.

A3 圖本/次 B.1 1 2 3 4 5 6 7 日期 2010/06/22 檔案 \CLD1\CF-RE-12