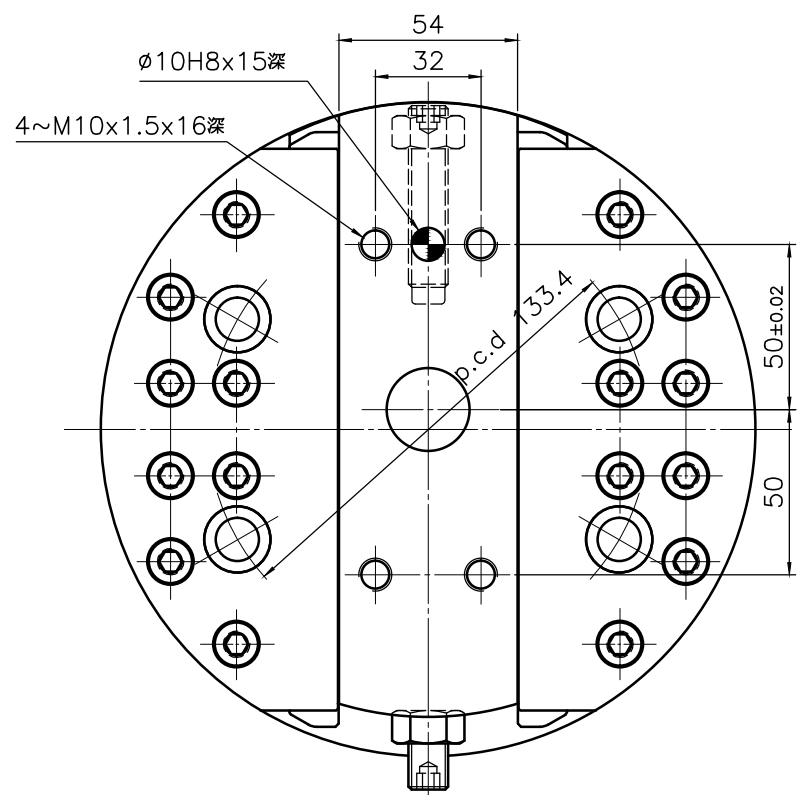
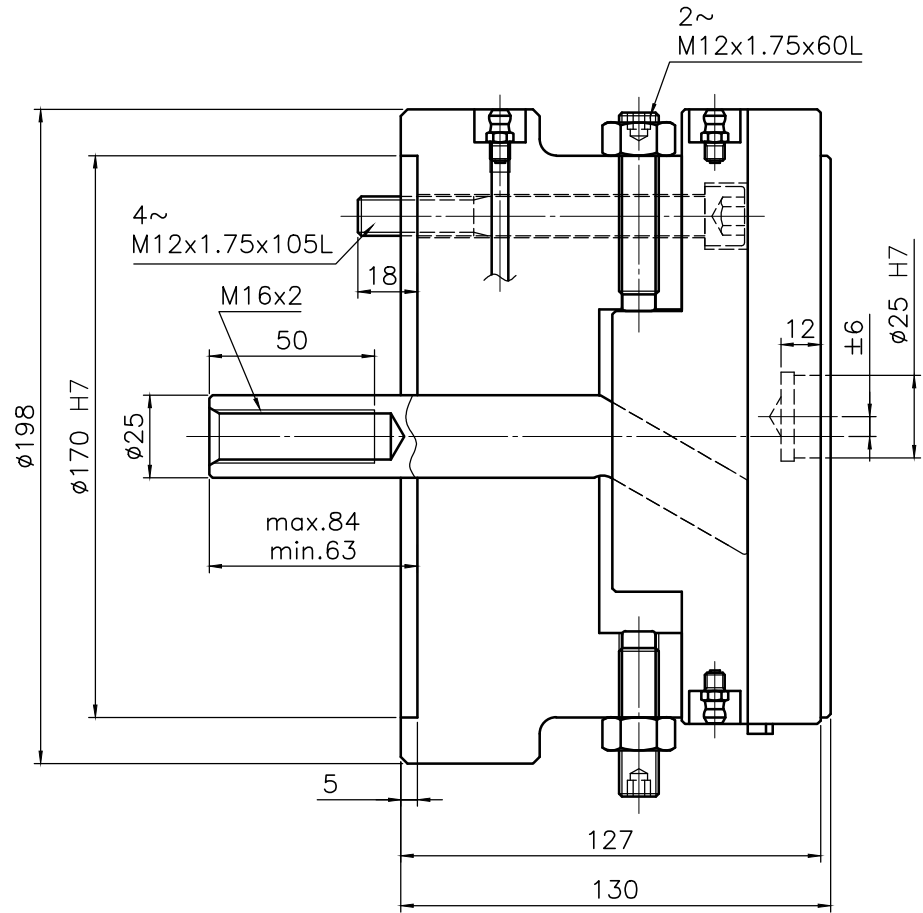


| 規格 Spec. | 楔心行程 mm Plunger Stroke | 滑座行程 mm Slider Stroke | 容許油壓缸推力 kgf Max D.B. pull | 最高迴轉數 r.p.m. Max speed | GD ² kg·m ² | 重量 kg Weight |
|----------|---------------------------|--------------------------|------------------------------|---------------------------|--------------------------------------|-----------------|
| 型號 Model | | | | | | |
| FA-812 | 21 | 12 | 450 | 800 | - | 28.5 |

客戶確認 Confirmed

*訂購時請將圖面連同訂單一併回傳。 *Please send back with order while ordering.



展刀搪溝頭

*為確保產品品質日益精進，敝公司擁有設計變更之權。 *Subject to technical changes.

AUTOGrip AUTOGrip MACHINERY CO., LTD.