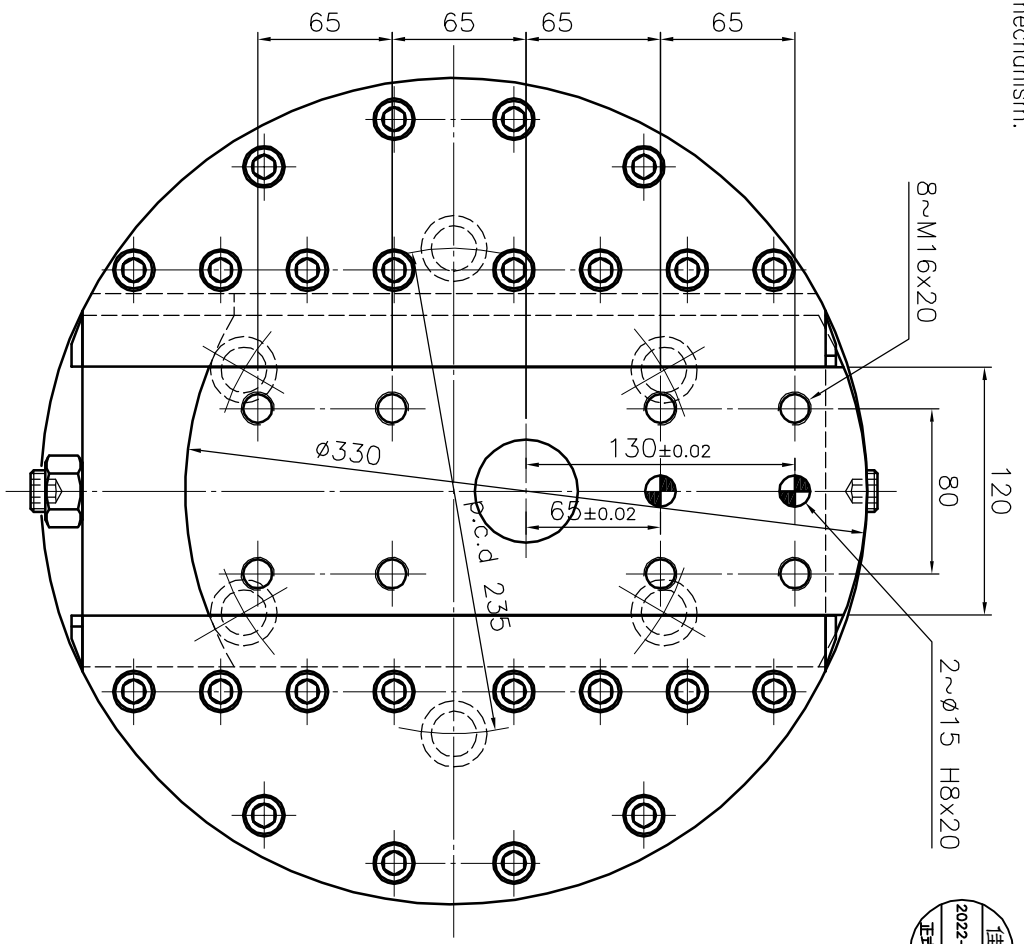
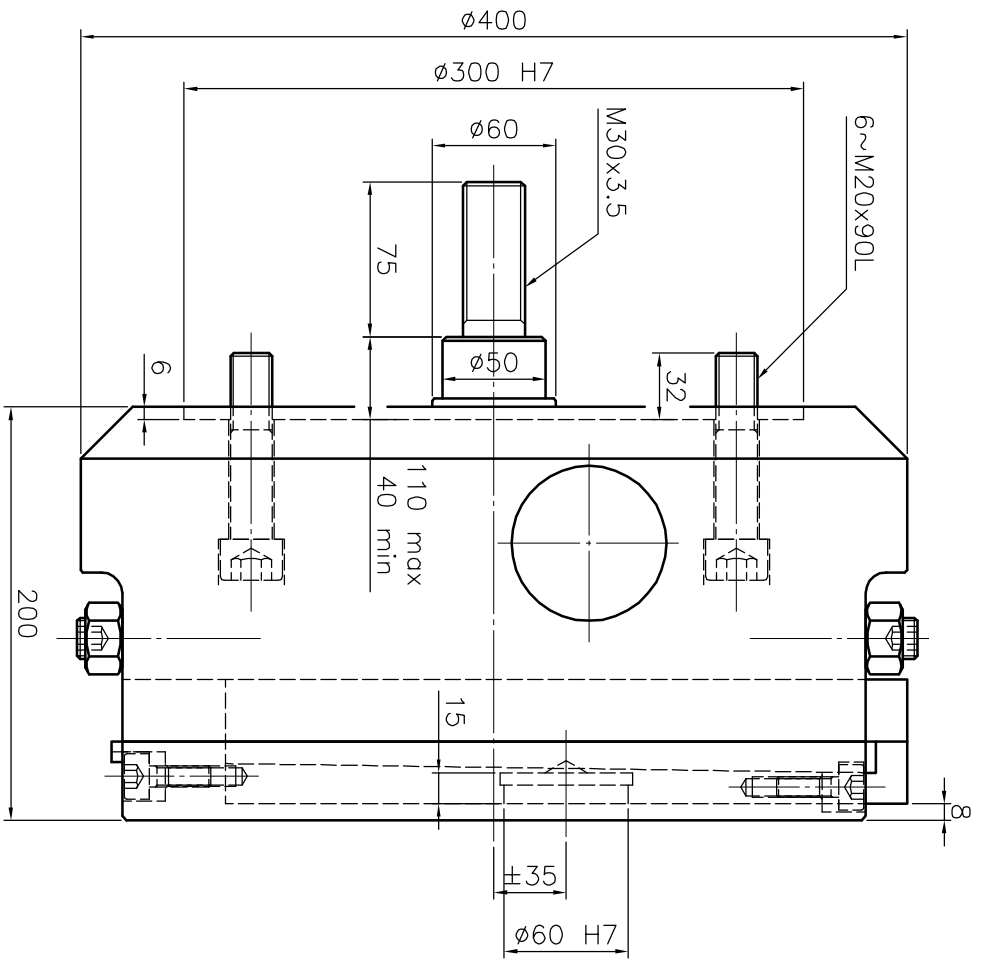


規格 Spec.	1	2	3	4	5
型號 Model	FA-1570	70	70	1855	500
楔形行程 mm	70	70	1855	500	167
滑座行程(直徑) mm					
容許油壓缸推力 kgf					
最高迴轉數 r.p.m.					
GD ² kg·m ²					
重量 kg					

*訂購時請將圖面連同訂單一併回傳。 *Please send back with order while ordering.
 *此機型不適合應用於伺服控制機構。 *The model is not suitable for servo control mechanism.



佳寶
2022-07-11
正式發行

客戶確認 Confirmed

展刀塘溝頭

SINGLE-SLIDE FACING HEAD

*為確保產品品質日益精進，敝公司擁有設計變更之權。

*Subject to technical changes.

A3	版本	B	1	2	3	4	品號	AKF11151000	製圖	徐芷璇	日期	2022-07-11	檔案	CHK\CF-FA-1570
----	----	---	---	---	---	---	----	-------------	----	-----	----	------------	----	----------------

AUTOGRIP 佳寶精機股份有限公司
 AUTOGRIP MACHINERY CO., LTD.