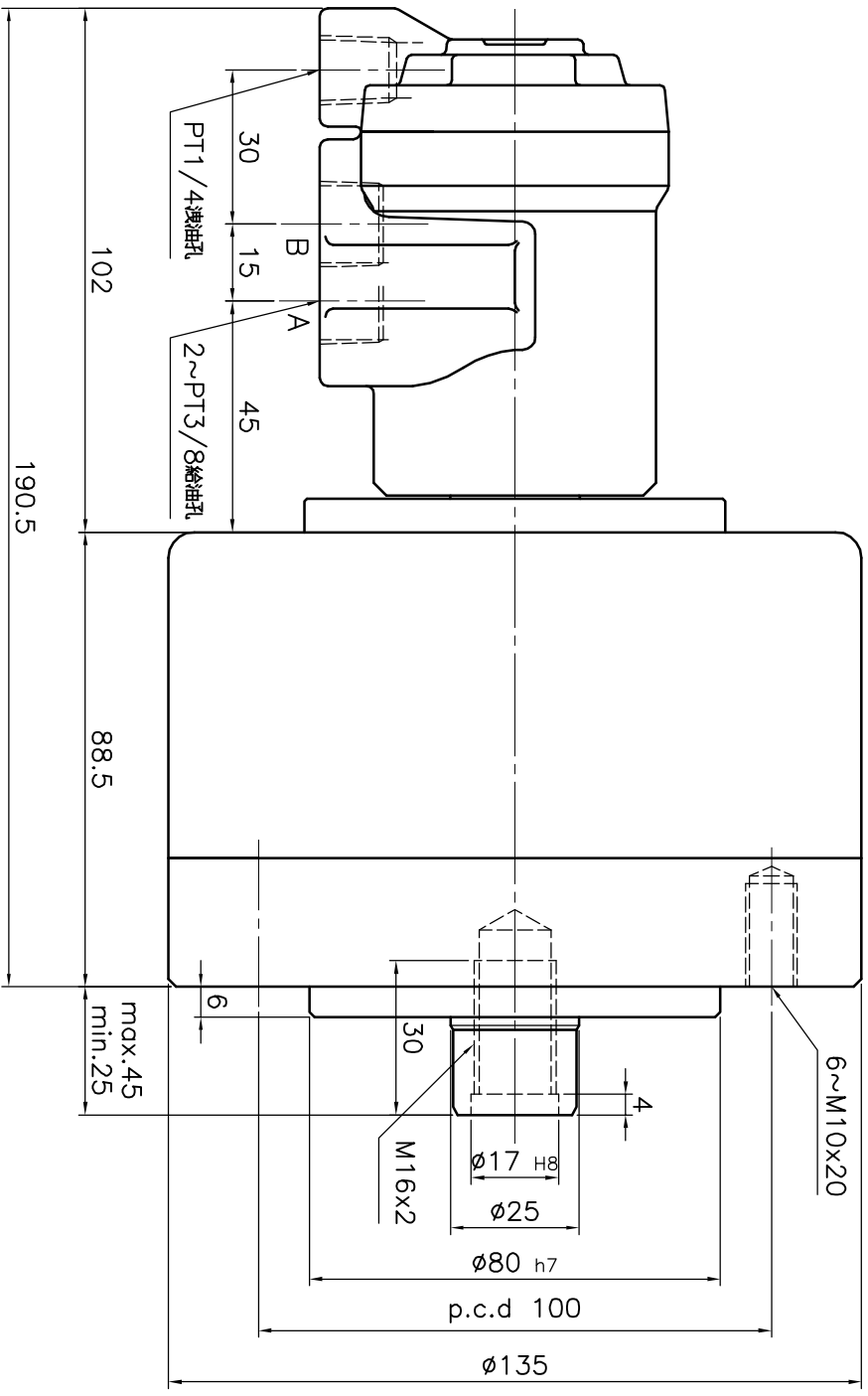
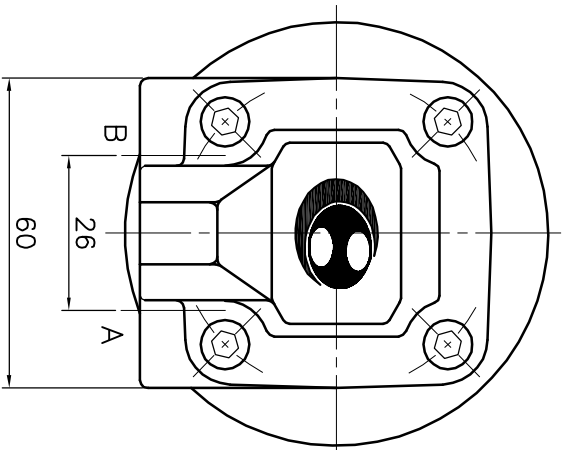


\*訂購時請將圖面連同訂單一併回傳。

\*Please send back with order while ordering.

客戶確認 Confirmed



名稱 Name	中實型轉油壓缸 ROTATING HYDRAULIC CYLINDER	
規格 Spec. 型號 Model	RH-100	
活塞面積 Eff. piston area	伸側 Extend cm <sup>2</sup>	75.4
	拉側 Retract cm <sup>2</sup>	70.5
行程 Piston stroke	mm	20
最高使用迴轉數 Max. speed	r.p.m.	5500
最高使用壓力 Max. pressure	kgf/cm <sup>2</sup>	35
I	Moment of inertia kgf·m <sup>2</sup>	0.04
重量 Weight	kg	4.9
總洩漏量 Total oil leakage	liter/min	0.8

- 洩油孔配管務必單獨接回油槽，以避免產生背壓。
- The drain port should be independently connected to oil tank to avoid back pressure.

\*為確保產品品質日本精進，敝公司擁有設計變更之權。  
\*Subject to technical changes.

A3	圖本/次	B.1	1	2	3	4	5	6	7	8	
F	日期	2003/09/02	檔案	CLD1\CF-RH06							

AUTOGRIP 佳實精機股份有限公司  
AUTOGRIP MACHINERY CO., LTD.