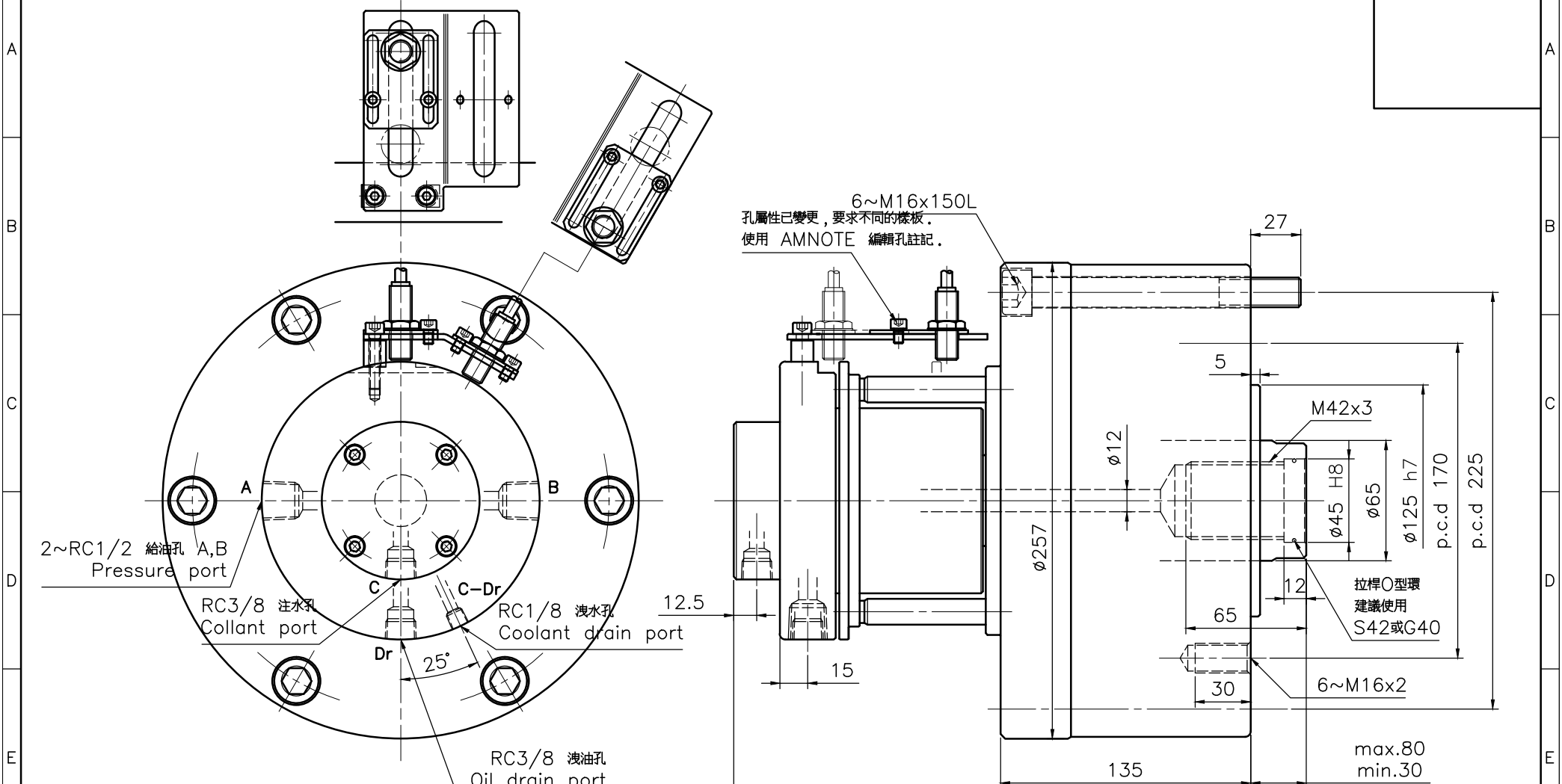


*訂購時請將圖面連同訂單一併回傳。 *Please send back with order while ordering.

客戶確認 Confirmed



名稱 Name	精短整合注水迴轉缸 COMPACT STYLE HYDRAULIC CYLINDER	
規格 Spec. / 型號 Model	RE-L200L	
活 塞 面 積	伸側 Extend cm ²	292.4
Eff. piston area	拉側 Retract cm ²	265.4
行程	Piston stroke mm	50
最高使用迴轉數	Max. speed r.p.m.	4000
最高使用壓力	Max. pressure kgf/cm ²	50
I	Moment of inertia kgf·m ²	0.21
重量	Weight kgs	30.7
總洩漏量	otal oil leakage liter/min	2.0

- 洩油孔配管務必單獨接回油槽, 以避免產生背壓。
- The drain port should be independently connected to oil tank to avoid back pressure.
- 注水部無液體通過時, 請勿運轉。
- The rotary cylinder should not run without liquid through coolant port.

*為確保產品品質日益精進, 敝公司擁有設計變更之權。 *Subject to technical changes.