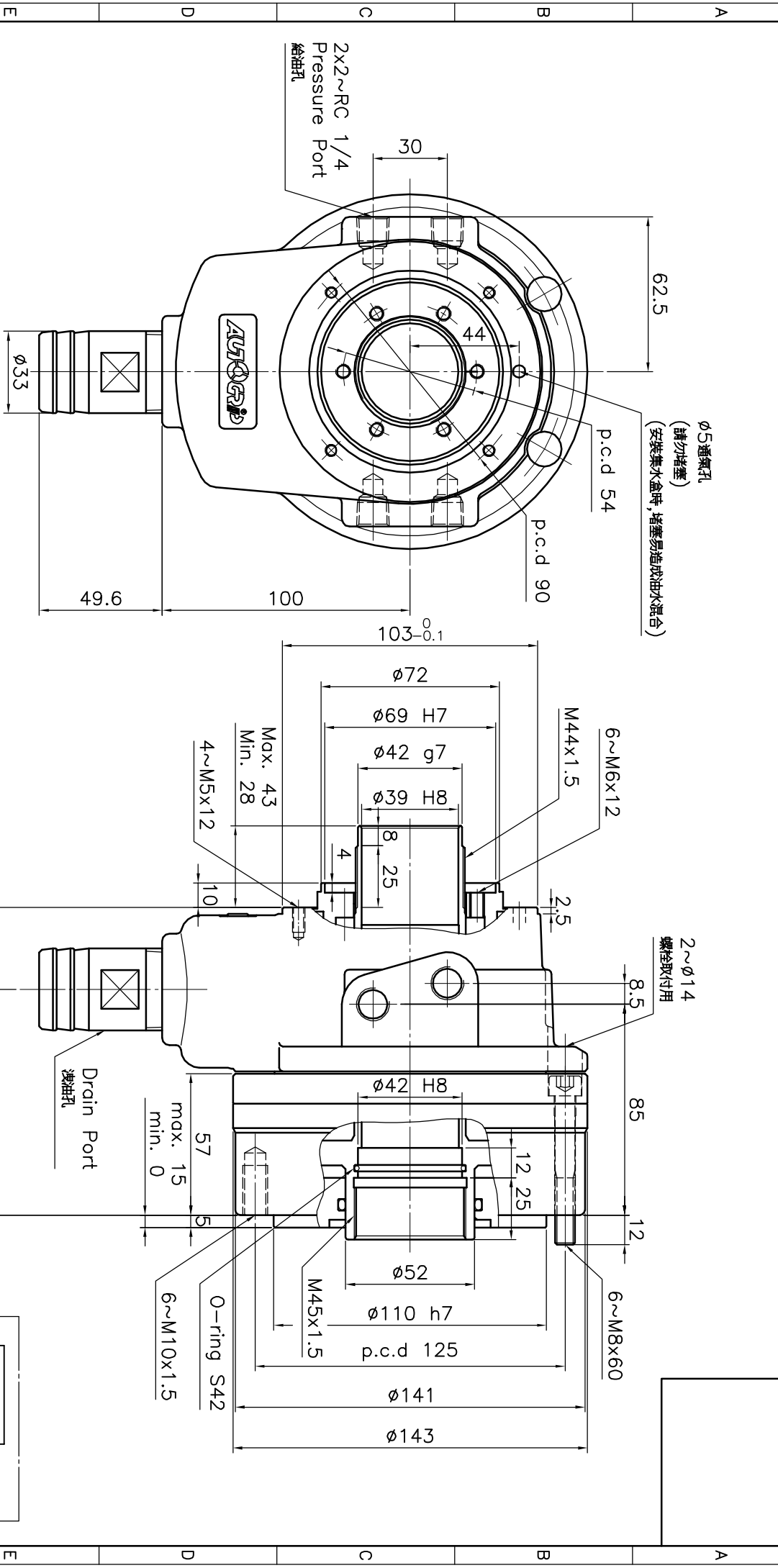


*訂購時請將圖面連同訂單一併回傳。 *Please send back with order while ordering.

客戶確認 Confirmed



名稱	名稱	短行程中空迴轉油壓缸
規格	型號	TS-539
活塞面積	伸縮面積	72.4
Eff. piston area	Retract cm ²	67.1
行程	行程	15
最高使用迴轉數	Max. speed	8000
最高使用壓力	Max. pressure	45
GD ²	Moment of inertia	0.012
重量	Weight	6.9
總洩油量	total oil leakage	3.0
A3	版本	A

- 洩油孔配管務必單獨接回油槽，以避免產生背壓。
- The drain port should be independently connected to oil tank to avoid back pressure.

*為確保產品品質日本精進，敝公司擁有設計變更之權。 *Subject to technical changes.

