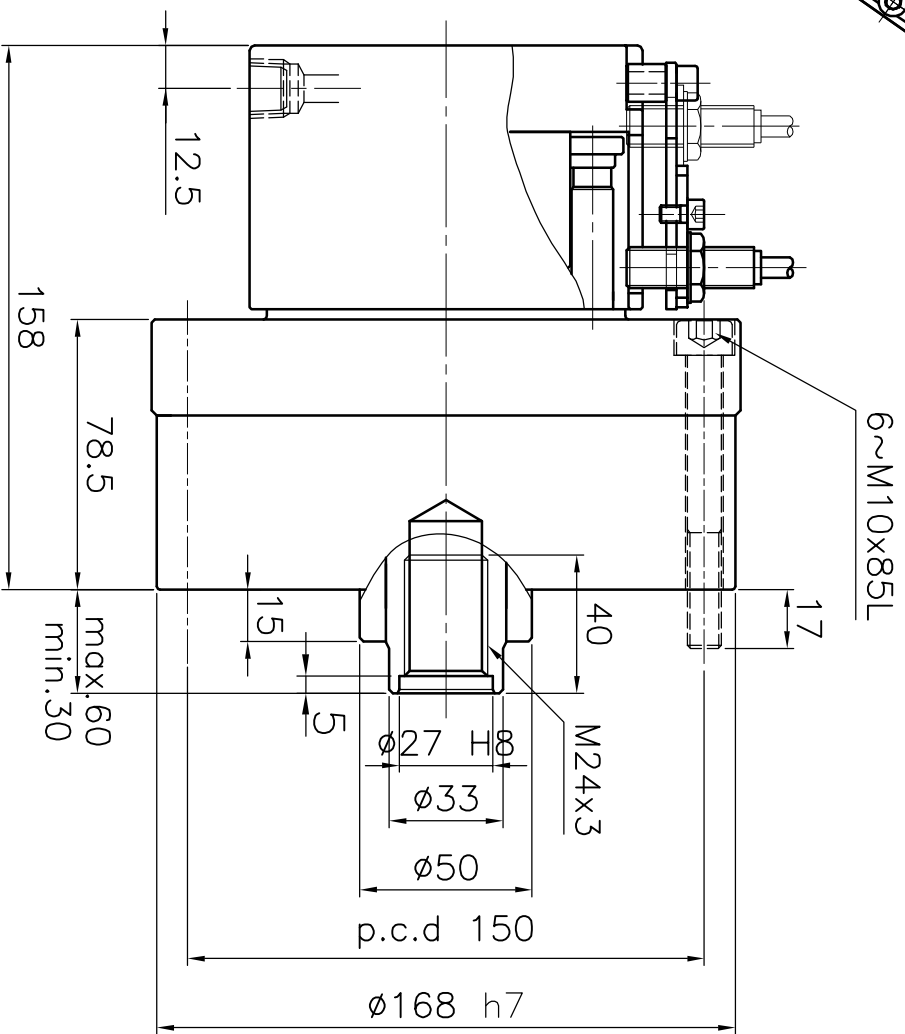
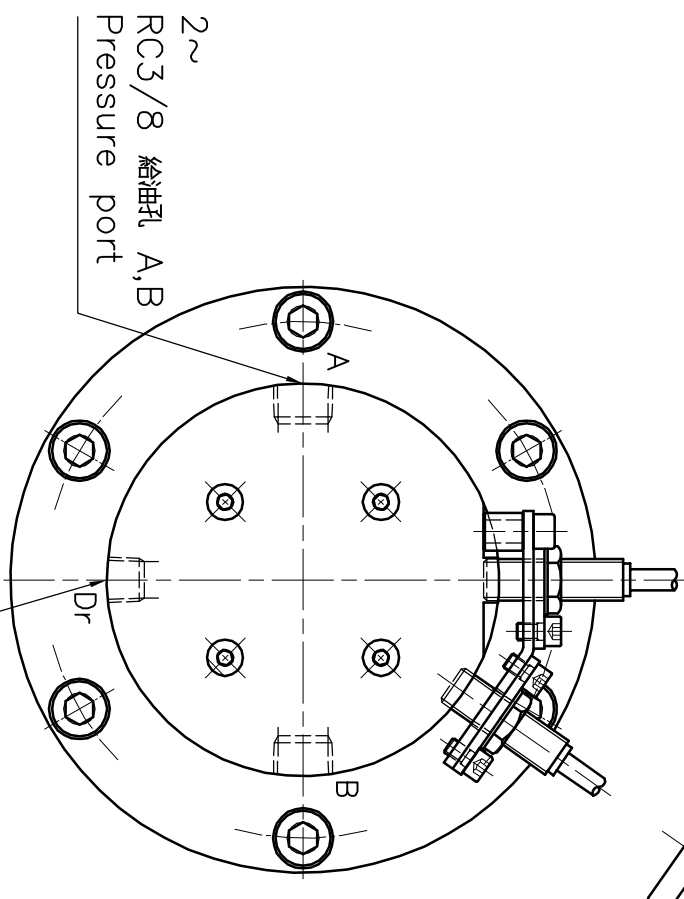
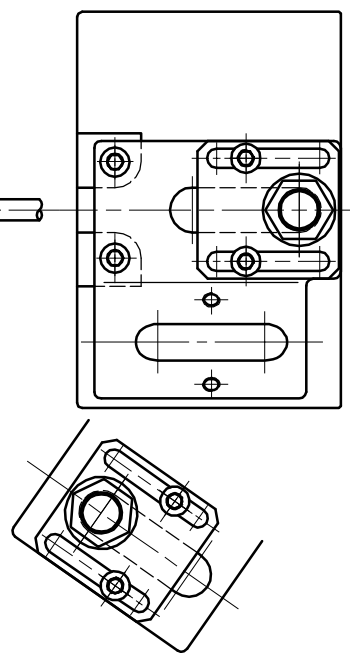


*訂購時請將圖面連同訂單一併回傳。

*Please send back with order while ordering.

客戶確認 Confirmed



名稱	Name	精密整合型迴轉油壓缸 COMPACT STYLE HYDRAULIC CYLINDER
規格 Spec.	型號 Model	RE-130
活塞面積	伸縮 Extend	cm ² 130.4
Eff. piston area	拉縮 Retract	cm ² 123.1
行程	Piston stroke	mm 30
最高使用迴轉數	Max. speed	r.p.m. 6000
最高使用壓力	Max. pressure	kgf/cm ² 40
I Moment of inertia		kgf cm ² 0.03
重量	Weight	kg 9.1
總洩漏量	total oil leakage	liter/min
A3	版本	B.1

- 澳油孔配管務必單獨接回油槽，以避免產生背壓。
- The drain port should be independently connected to oil tank to avoid back pressure.

*為確保產品品質精益求精，敝公司擁有設計變更之權。
*Subject to technical changes.