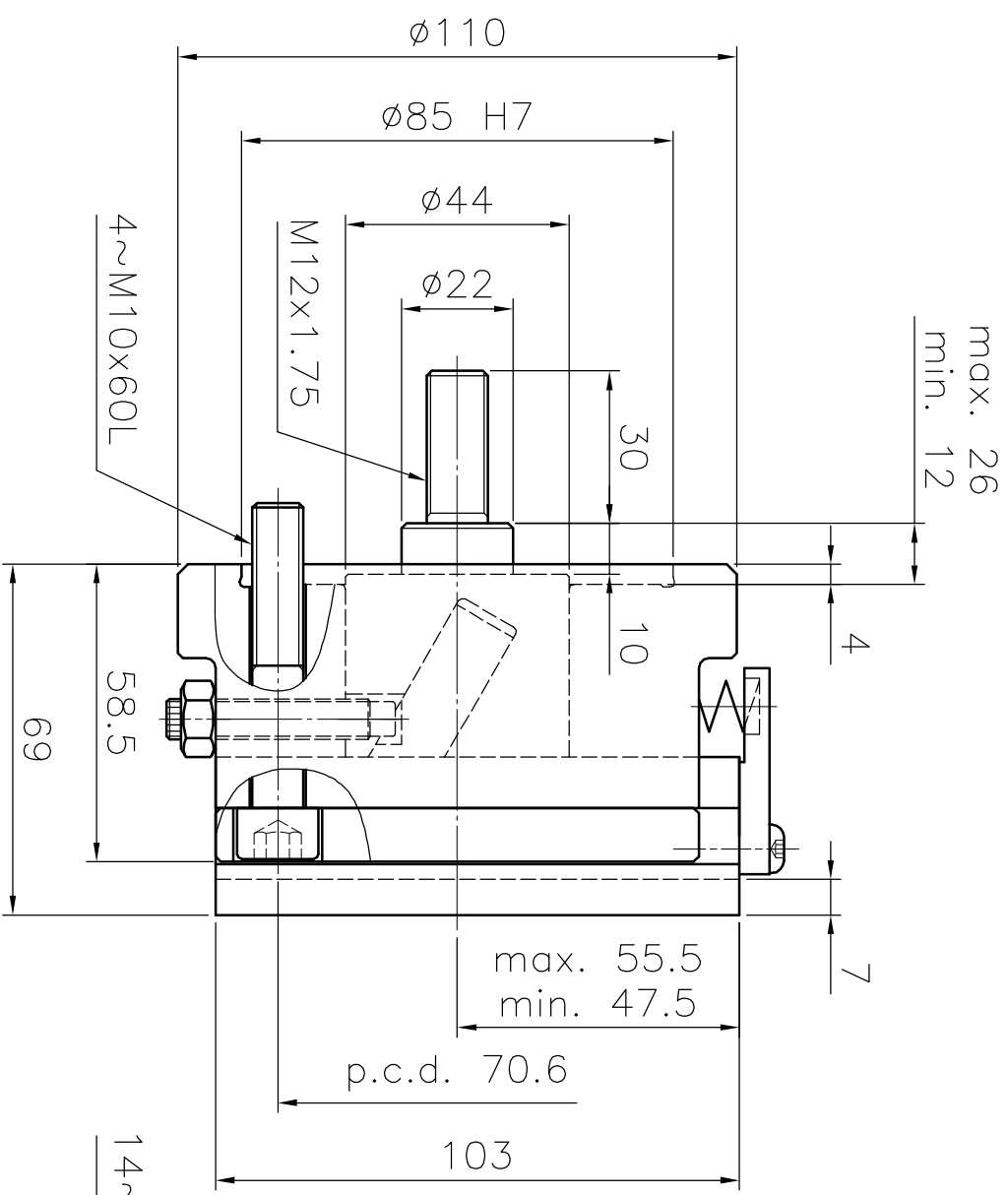


規格 Spec.	樞心行程 mm	溝座行程(直徑) mm	容許油壓缸推力 kgf	最高迴轉數 r.p.m.	GD <sup>2</sup> kg·m <sup>2</sup>	重量 kg
型號 Model	Plunger Stroke	Jaw Stroke (Dia.)	Max D.B. pull	Max speed		Weight
FA-408	14	8	280	1600	-	4.2

\*訂購時請將圖面連同訂單一併回傳。 \*Please send back with order while ordering.



客戶確認 Confirmed



展刀搪溝頭

SINGLE-SLIDE FACING HEAD

A3 版本 D 1 2 3 4 品號 AKF11041010 製圖 徐仕璇 日期 2022-07-11 檔案 \CHK\CF-FA-408

AUTOGRIP 佳寶精機股份有限公司  
AUTOGRIP MACHINERY CO., LTD.

\*為確保產品品質日益精進，敝公司擁有設計變更之權。  
\*Subject to technical changes.