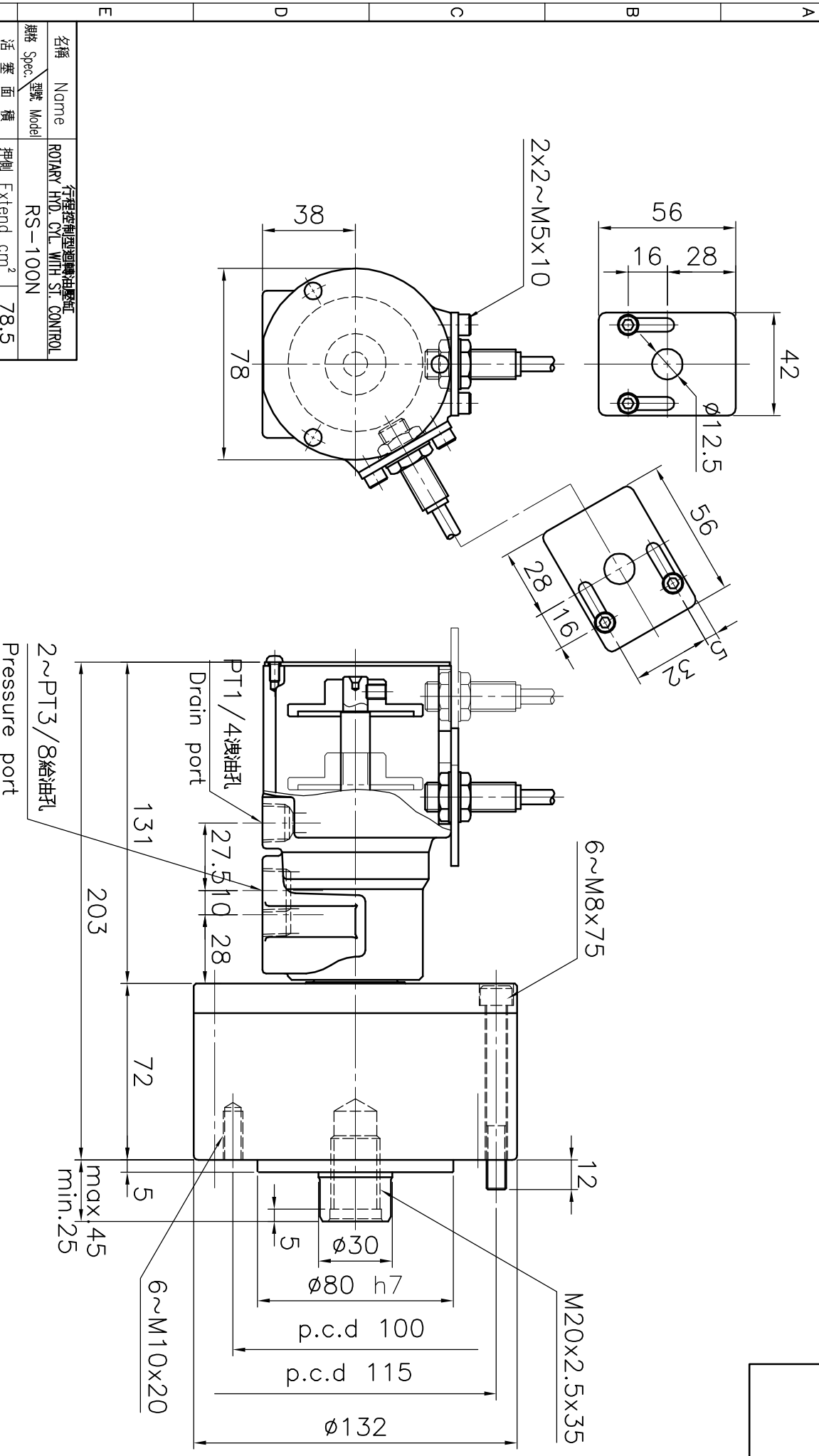


*訂購時請將圖面連同訂單一併回傳。 *Please send back with order while ordering.

客戶確認 Confirmed



名稱 Name	行程控制型迴轉油壓缸 ROTARY HYD. CYL. WITH ST. CONTROL	
規格 Spec. / 型號 Model	RS-100N	
活塞面積 Eff. piston area	伸縮 Extend cm ²	78.5
行程 Piston stroke mm	拉縮 Retract cm ²	71.5
最高使用迴轉數 Max. speed r.p.m.		20
最高使用壓力 Max. pressure kgf/cm ²		6000
I Moment of inertia	kgf/cm ²	40
	kgf m ²	0.03
重量 Weight kgs		4.3
總洩油量 Total oil leakage liter/min		0.8

- 洩油孔配管務必單獨接回油槽，以避免產生背壓。
- The drain port should be independently connected to oil tank to avoid back pressure.

*為確保產品品質精益求精，敝公司擁有設計變更之權。 *Subject to technical changes.

A3 圖本/次 B.1 1 2 3 4 5 6 7 日期 2009/11/25 檔案 CID1\CF-RS06N.dwg

AUTOGRIIP 佳實精機股份有限公司
AUTOGRIP MACHINERY CO., LTD.