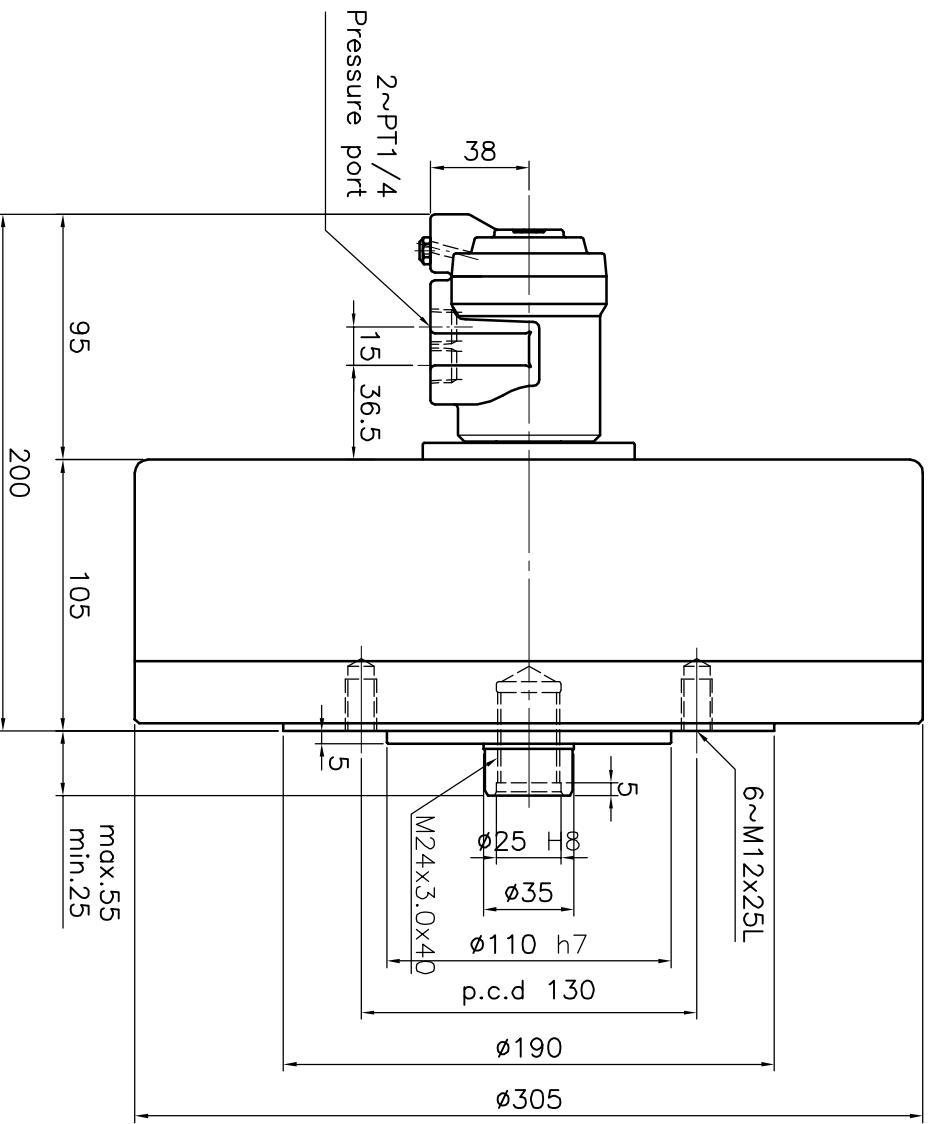


*訂購時請將圖面連同訂單一併回傳。 *Please send back with order while ordering.

客戶確認 Confirmed



| | | |
|--|----------------------------------|-------|
| 名稱 Name | 中實型轉空氣缸 ROTATING AIR CYLINDER | |
| 規格 Spec. 型號 Model | RA-270 | |
| 活塞面積 Eff. piston area | 伸側 Extend cm ² | 571.0 |
| | 拉側 Retract cm ² | 562.9 |
| 行程 Piston stroke mm | | 30 |
| 最高使用迴轉數 Max. speed r.p.m. | | 3000 |
| 最高使用壓力 Max. pressure kgf/cm ² | | 8 |
| 1 Moment of inertia kgf m ² | | 0.75 |
| 重量 Weight kgs | | 18.4 |
| 總洩漏量 Total oil leakage liter/min | | — |

- 洩油孔配管務必單獨接回油槽，以避免產生背壓。
- The drain port should be independently connected to oil tank to avoid back pressure.

*為確保產品品質日本精進，敝公司擁有設計變更之權。 *Subject to technical changes.

AUTOG RIP 佳實精機股份有限公司
 AUTOG RIP MACHINERY CO., LTD.
 日期 2009/06/15 檔案 \CLD1\CF-RA11