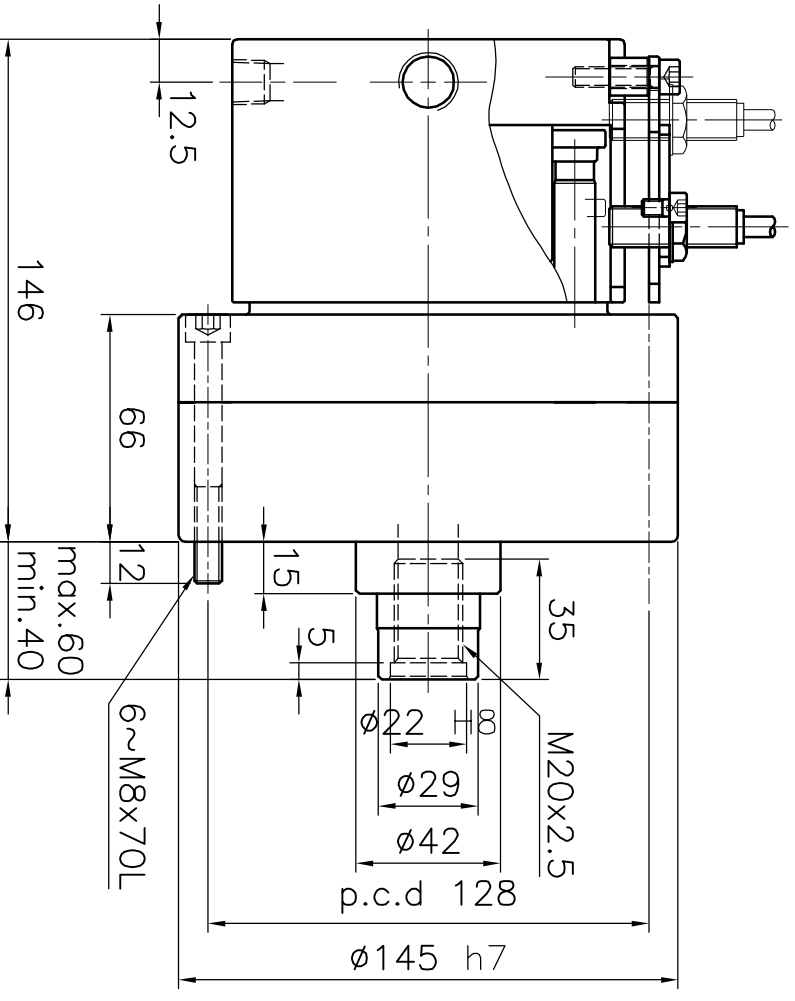
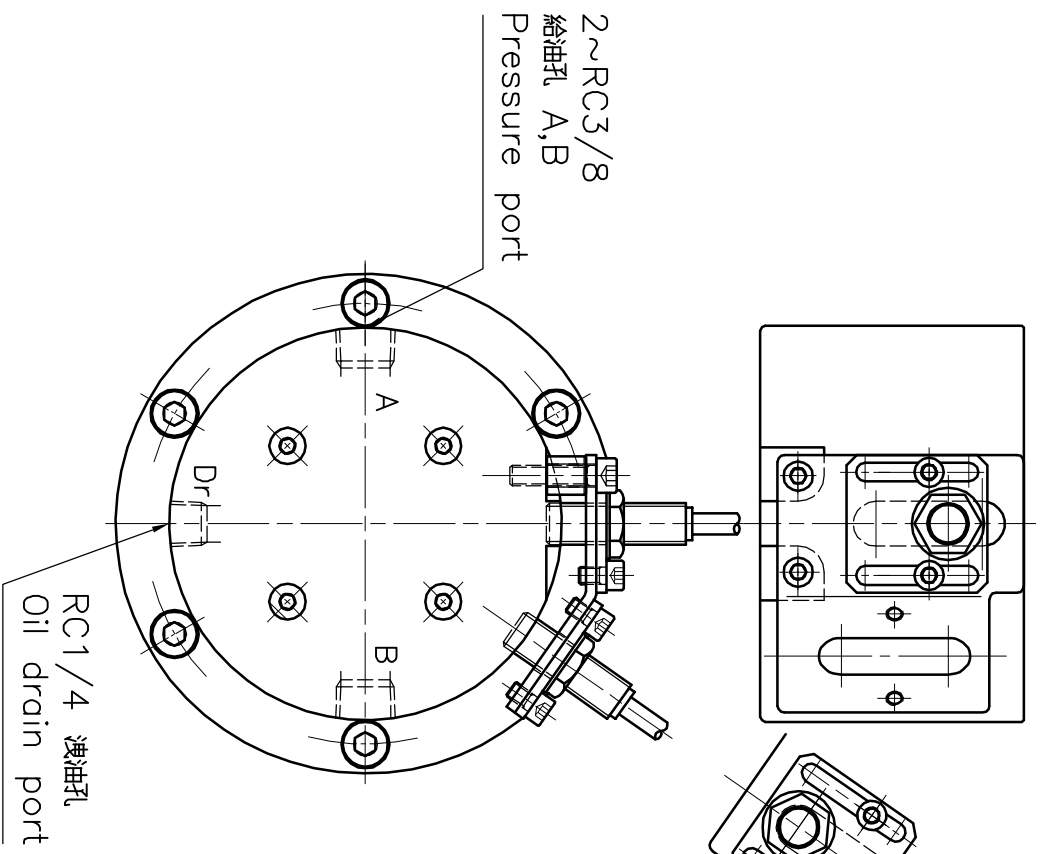


*訂購時請將圖面連同訂單一併回傳。 *Please send back with order while ordering.

客戶確認 Confirmed



名稱	Name	精密整合型迴轉油壓缸	
規格	Model	COMPACT STYLE HYDRAULIC CYLINDER	
型號	Model	RE-110	
活塞面積	Extend	cm ²	92.7
拉側面積	Retract	cm ²	87.9
行程	Piston stroke	mm	20
最高使用迴轉數	Max. speed	r.p.m.	6000
最高使用壓力	Max. pressure	kgf/cm ²	35
慣性力矩	Moment of inertia	kgf·m ²	0.02
重量	Weight	kgs	6.9
總洩油量	total oil leakage	liter/min	0.8

- 洩油孔配管務必單獨接回油槽，以避免產生背壓。
- The drain port should be independently connected to oil tank to avoid back pressure.

*為確保產品品質精益求精，敝公司擁有設計變更之權。 *Subject to technical changes.

AUTOG RIP 佳實精機股份有限公司
 AUTOGRIP MACHINERY CO., LTD.
 日期 2010/06/21 檔案名 CLD1\CF-RE-06.dwg