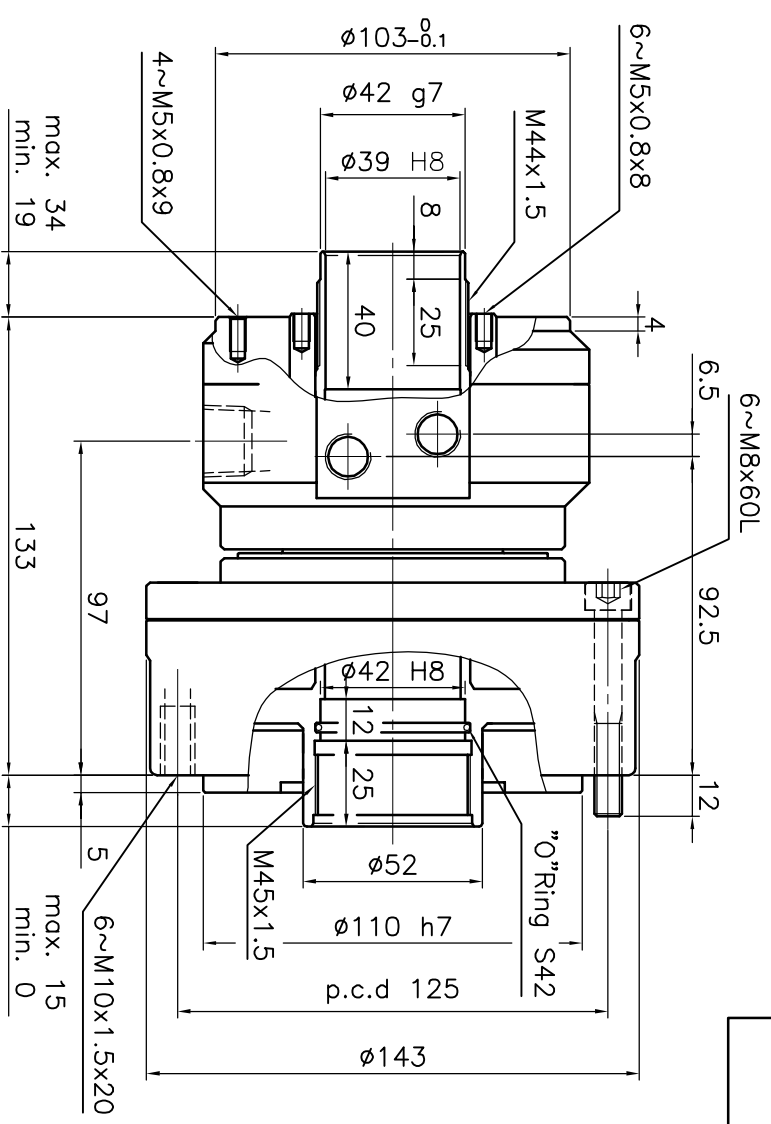
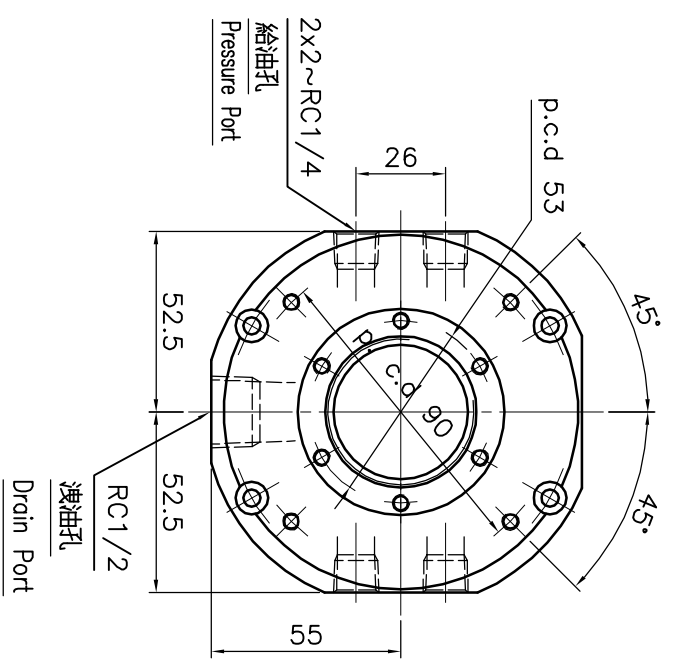


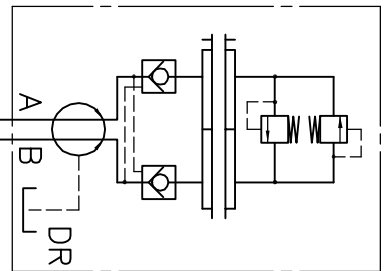
\*訂購時請將圖面連同訂單一併回傳。 \*Please send back with order while ordering.

客戶確認 Confirmed



產品特色:

- \*外型長度精短，重量輕巧。
- \*安裝界面與日本北川系統相同，市場適用性高。
- \*內建專利防止閘與洩壓閥，安全保障更確實。
- \*大給油孔與大洩油孔。入油量，排油順暢。
- \*後鎖安裝與前鎖安裝兩用，空間應用更靈活。
- \*後端可選配安裝標準集水盒與行程檢知裝置。
- \*後端選配安裝擋料桿法蘭，可加裝擋料桿。
- \*兩側皆有給油孔，可自由選擇配管方式與位置。
- \*可應用於立式與臥式主軸。



名稱 Name	微型中空迴轉油壓缸 Small Type Rotary Hyd. Cylinder
規格 Spec. 型號 Model	TR-539
活塞面積 Ft. piston area	伸側 Extend cm <sup>2</sup> 72.4 拉側 Retract cm <sup>2</sup> 67.1
行程 Piston stroke	mm 15
最高使用迴轉數 Max. speed	r.p.m. 8000
最高使用壓力 Max. pressure	kgf/cm <sup>2</sup> 40
總洩油量 Moment of inertia	kgf m <sup>2</sup> 0.010
重量 Weight	kg 6.8
總洩油量 Total oil leakage	lter/min 3.0

- 洩油孔配管務必單獨接回油槽，以避免產生背壓。
- The drain port should be independently connected to oil tank to avoid back pressure.

\*高精密產品品質日本精進，敝公司擁有設計變更之權。 \*Subject to technical changes.