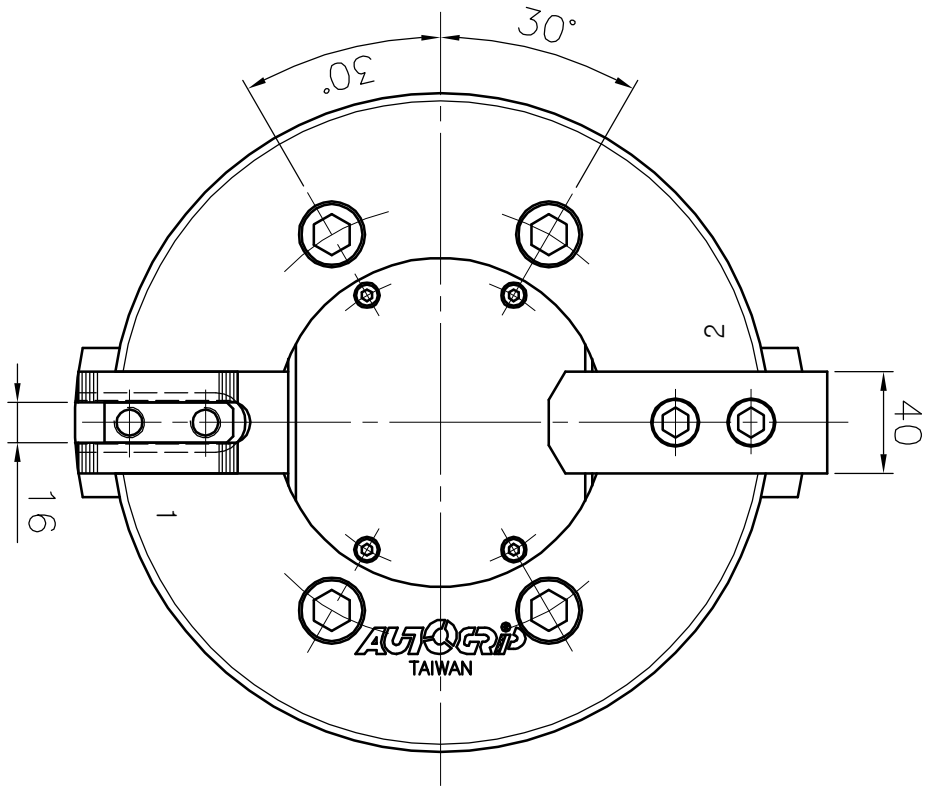
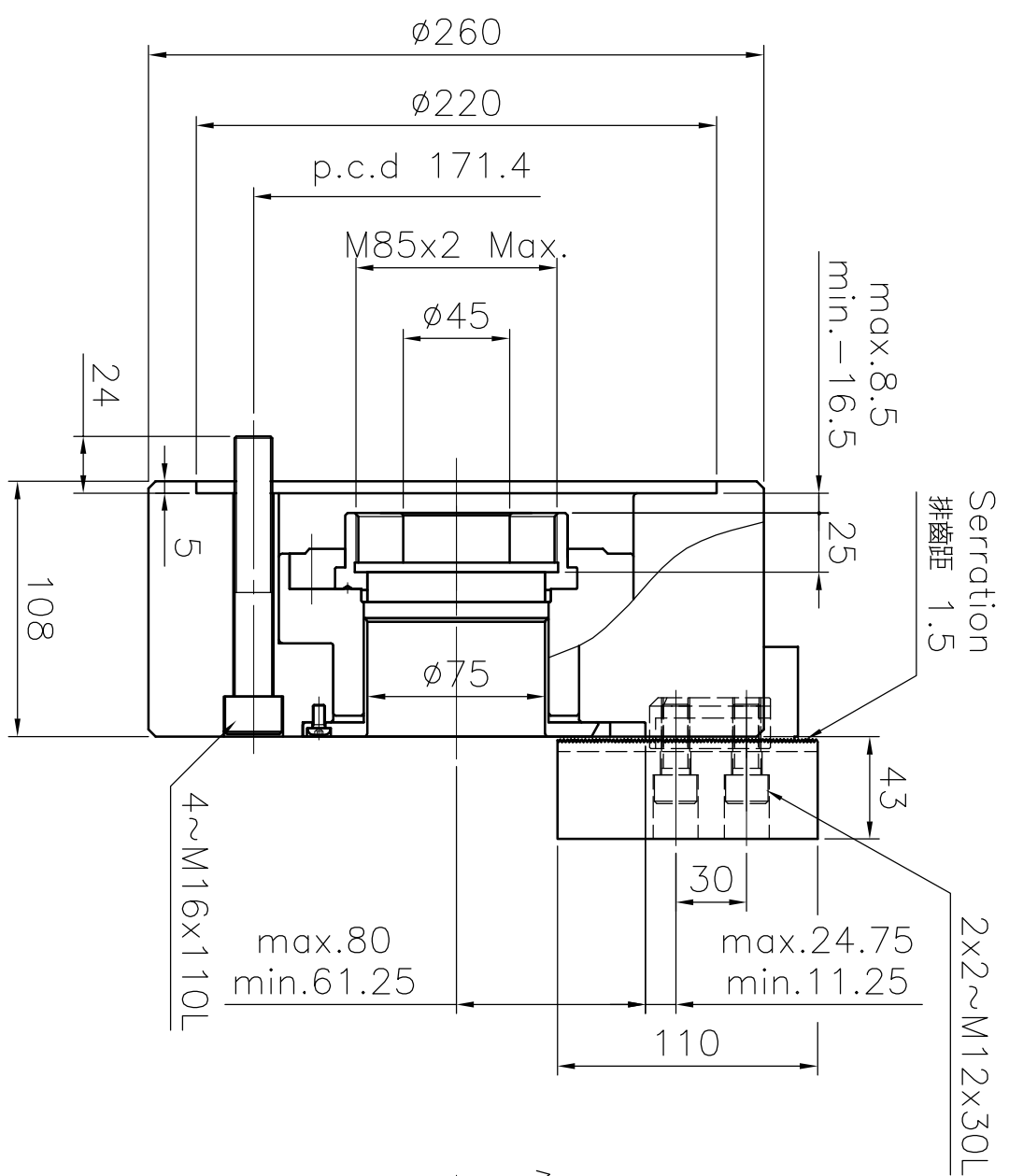


規格 Spec.	機心行程 mm	爪行程(直徑) mm	夾持直徑 Chucking Dia. mm	容許抽壓缸推力 Max D.B. pull	最大夾持力 kgf	最高迴轉數 r.p.m.	重量 kg
型號 Model	Plunger Stroke	Jaw Stroke (Dia.)	最大 Max.	最小 min.	Max clamping force	Max speed	Weight
2L-210	25	37.5	260	53	3800	2400	40

\*訂購時請將圖面連同訂單一併回傳。 \*Please send back with order while ordering.



中空長爪行程動力夾頭Extra long jaw stroke power chuck **AUTOGrip** 佳賀精機股份有限公司 AUTOGRIP MACHINERY CO., LTD.