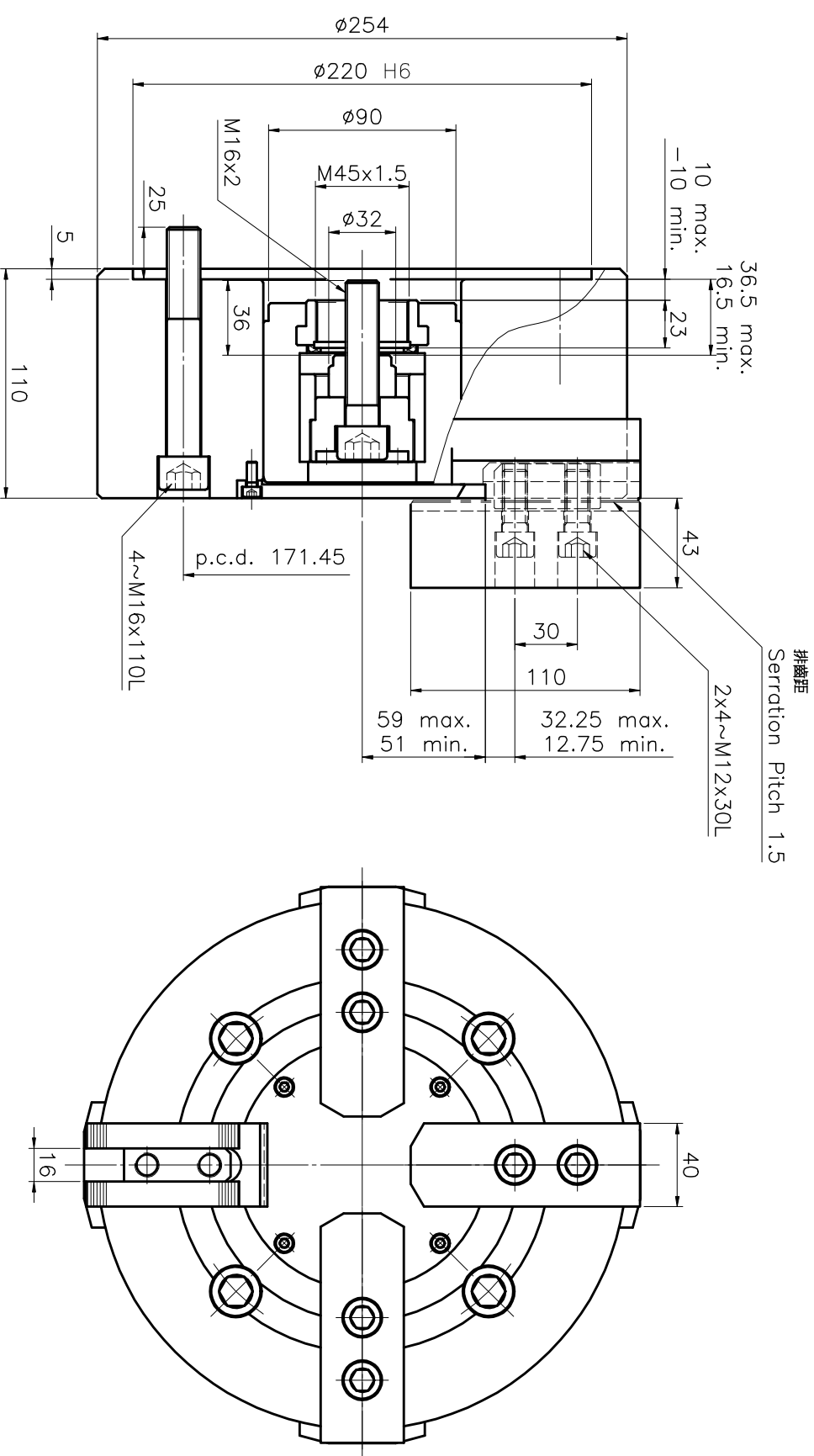


1	規格 Spec. Model	機行程 mm Plunger Stroke	爪行程(直徑) mm Jaw Stroke (Dia.)	夾持直徑 Chucking Dia. mm	容許抽壓推力 kgf Max D.B. pull	最大夾持力 kgf Max clamping force	最高迴轉數 r.p.m. Max speed	GJ <sup>2</sup> kg·m <sup>2</sup>	重量 kg Weight
2	4T-10	20	16	最大 Max. 254 最小 min. 50	2200	8100	2000	0.42	41.4

\*訂購時請將圖面連同訂單一併回傳。 \*Please send back with order while ordering.



# 雙動型四爪夾頭

\*為確保產品品質日益精進，敝公司謹有設計變更之權。

\*Subject to technical changes.