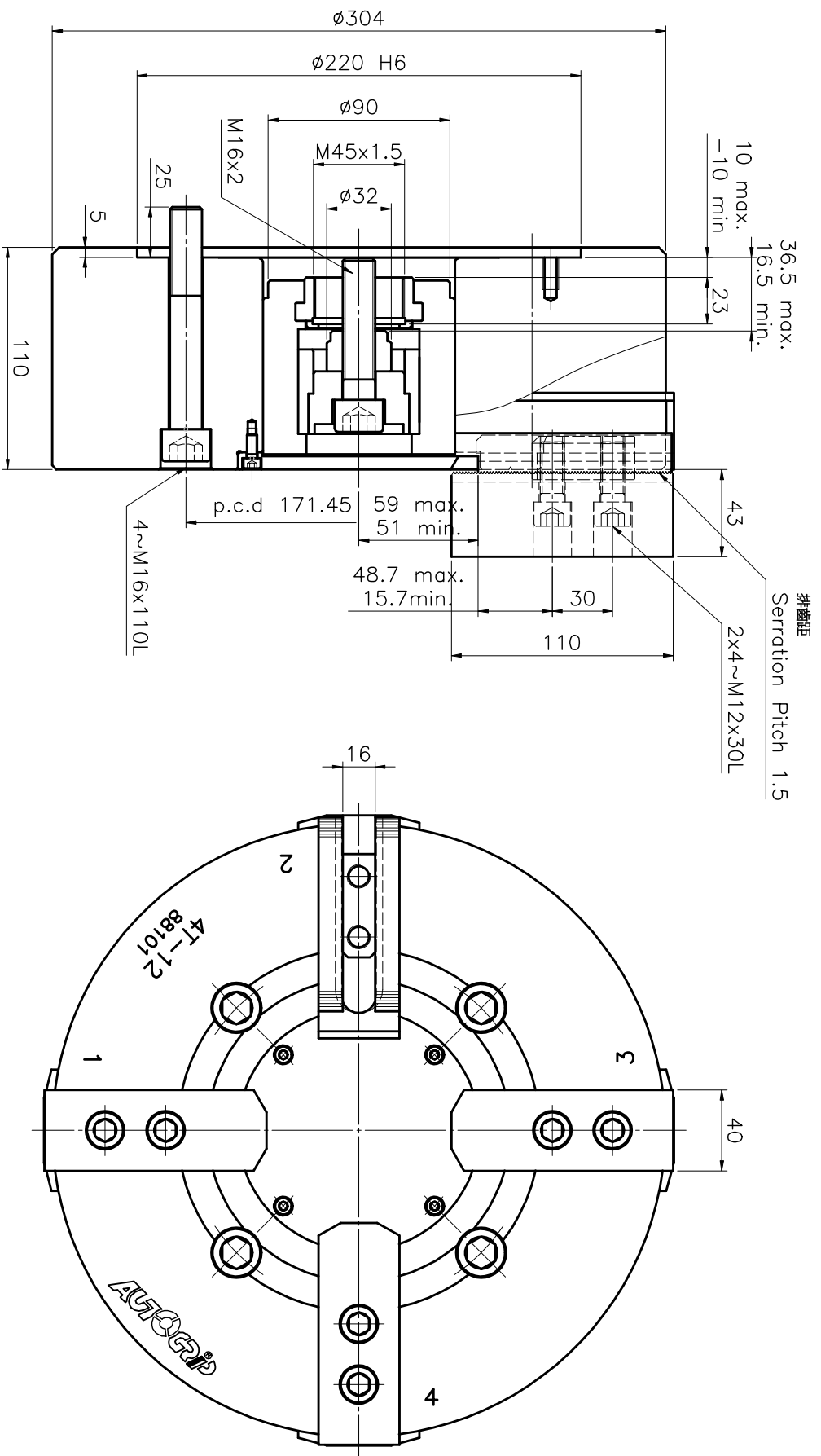


規格 Spec.	機行程 mm	爪行程(直徑) mm	夾持直徑 Chucking Dia. mm	容許曲壓進力 kgf	最大夾持力 kgf	最高迴轉數 r.p.m.	重量 kg		
型號 Model	Plunger Stroke	Jaw Stroke (Dia.)	最大 Max.	最小 min.	Max D.B. pull	Max clamping force	Max speed		
4T-12	20	16	304	50	2200	8100	1500	0.71	58.8

*訂購時請將圖面連同訂單一併回傳。 *Please send back with order while ordering.



雙動型四爪夾頭

*為確保產品品質日益精進，敝公司擁有設計變更之權。

*Subject to technical changes.