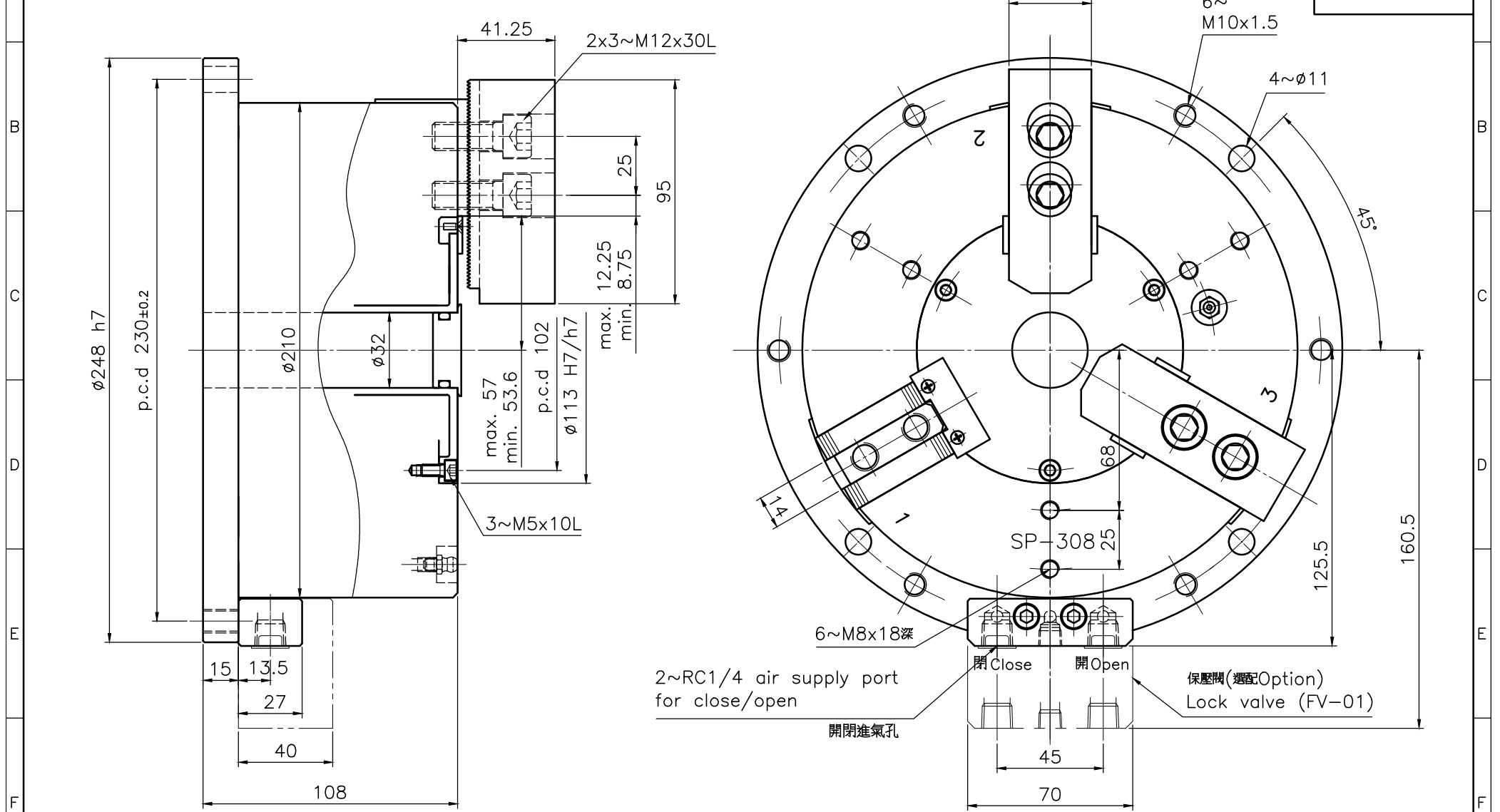


1		2		3		4		5		6		7		8	
規格 Spec.	爪行程(直徑)mm	夾持直徑 Chucking Dia. mm		最大夾持力 Max gripping force kN		最高使用壓力 Max pressure kg/cm ²		最低使用壓力 kg/cm ²		空氣消耗量(使用壓力6.0kgf/cm ²) lit		重量 kg		客戶確認 Confirmed	
型號 Model	Jaw Stroke (Dia.)	最大 Max.	最小 min.	氣壓 Pneumatic at 6.0kgf/cm ²	油壓 Hydraulic at 13.0kgf/cm ²	氣壓 Pneumatic	油壓 Hydraulic	Min. pressure		Air consumption (at 6.0 kgf/cm ²)		Weight			
SP-308	6.8	210	42	33	74	6	13	2		2.8		28.7			

*訂購時請將圖面連同訂單一併回傳。 *Please send back with order when ordering.



立置式三爪夾頭 Stationary Chuck

AUTOGrip 佳賀精機股份有限公司
 AUTOGrip MACHINERY CO., LTD.