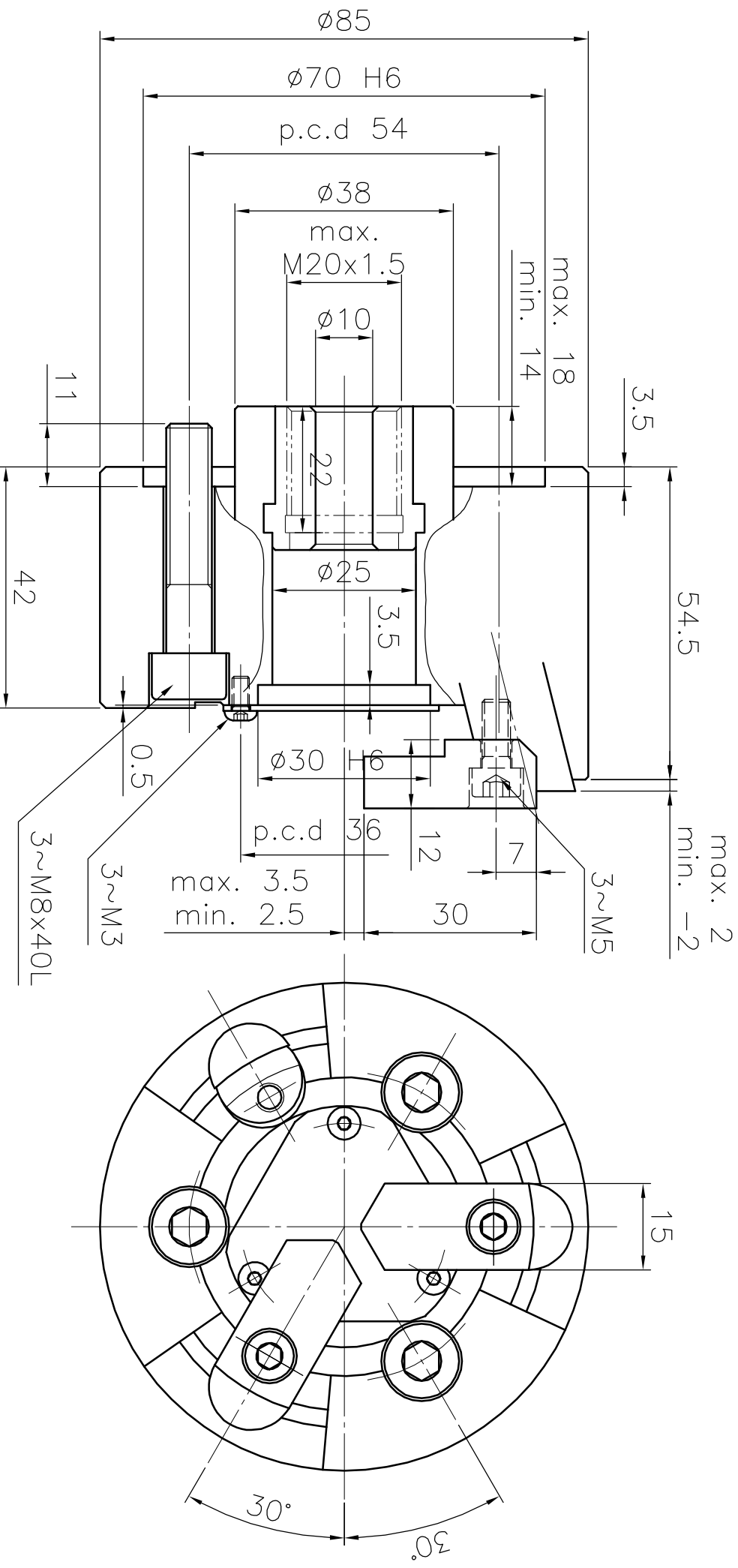


規格 Spec.	1	2	3		4	5		6		
型號 Model	3U-203	4	2	42	6	590	1700	10000	0.001	1.8
夾持直徑 Chucking Dia. mm	最大 Max.	最小 min.	容許油壓缸推力 Max D.B. pull	最大夾持力 Max clamping force	最高迴轉數 Max speed	GD <sup>2</sup>	重量 Weight	客戶確認 Confirmed		
夾行程(直徑) Jaw Stroke (Dia.)	最大 Max.	最小 min.	容許油壓缸推力 Max D.B. pull	最大夾持力 Max clamping force	最高迴轉數 Max speed	GD <sup>2</sup>	重量 Weight			
夾行程 mm	最大 Max.	最小 min.	容許油壓缸推力 Max D.B. pull	最大夾持力 Max clamping force	最高迴轉數 Max speed	GD <sup>2</sup>	重量 Weight	客戶確認 Confirmed		
夾行程(直徑) Jaw Stroke (Dia.)	最大 Max.	最小 min.	容許油壓缸推力 Max D.B. pull	最大夾持力 Max clamping force	最高迴轉數 Max speed	GD <sup>2</sup>	重量 Weight			

\*訂購時請將圖面連同訂單一併回傳。 \*Please send back with order while ordering.



爪背托後拉式三爪夾頭 Thru-hole Pull Lock Chuck

**AUTOG RIP**  
 佳賀精機股份有限公司  
 AUTOGRIP MACHINERY CO., LTD.