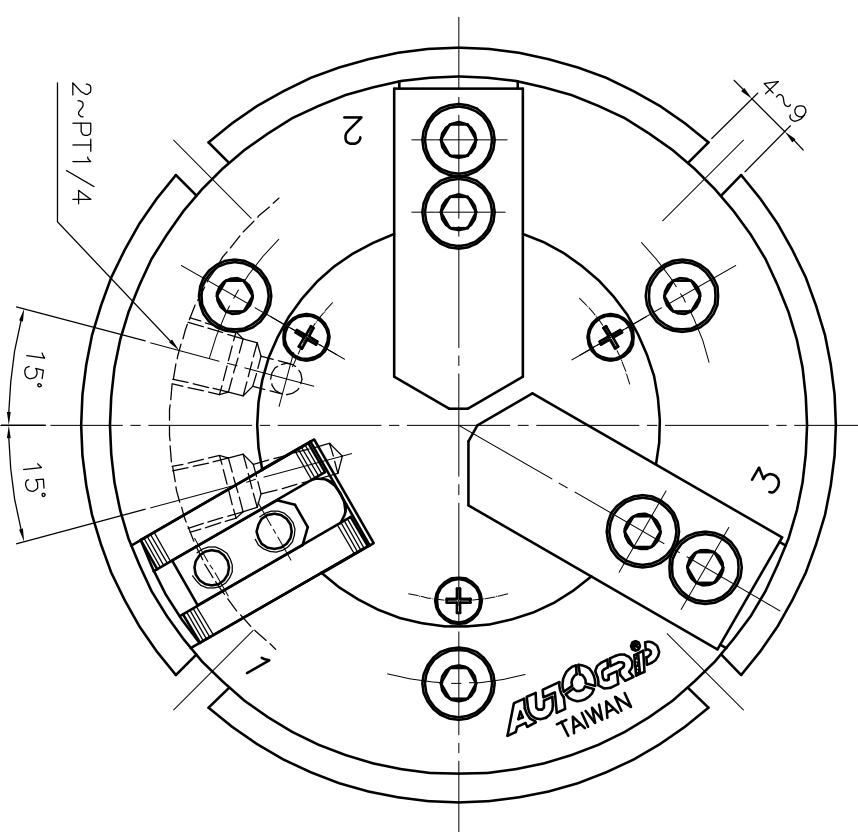
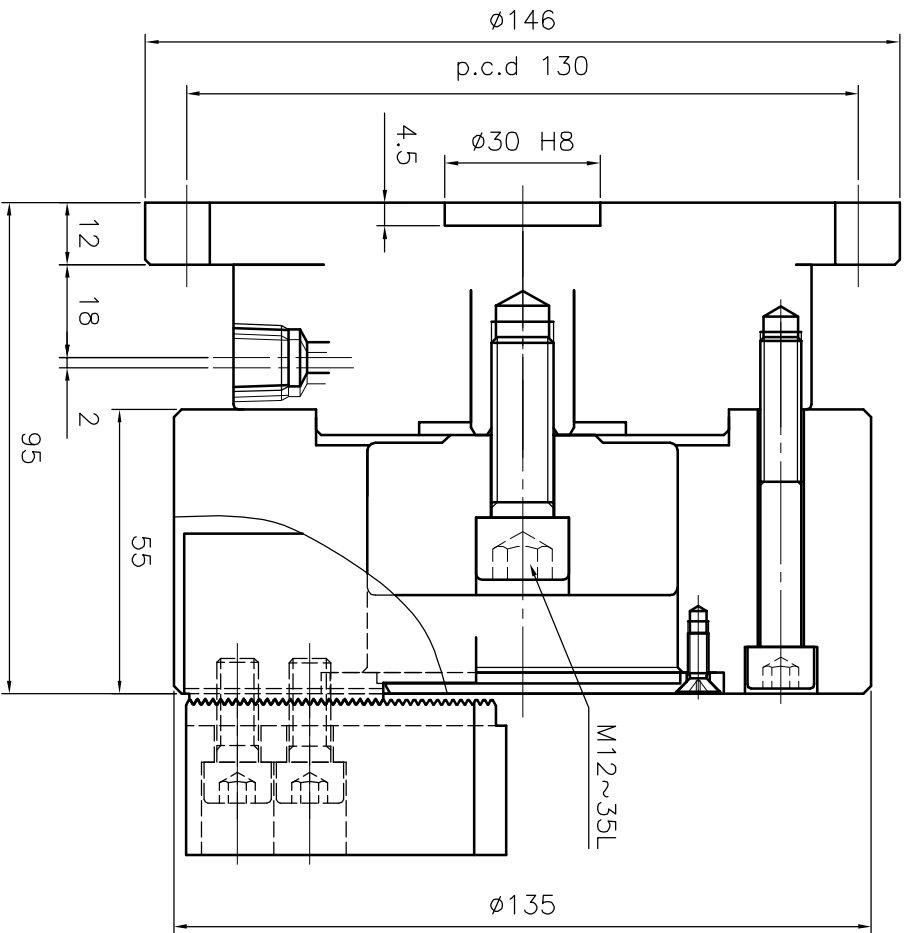


規格 Spec.	活塞面積 Eff. piston area cm ²	爪行程(直徑)mm Jaw Stroke (Dia.)	夾持直徑 Chocking Dia. mm	最大夾持力 kgf Max clamping force	最高使用壓力 kg/cm ² Max. pressure	重量 kg Weight
型號 Model VP-305	伸側 Extend 28.0	拉側 Retract 24.9	最大 Max. 135 最小 min. 14	2550	33	10.6

*訂購時請將圖面連同訂單一併回傳。 *Please send back with order while ordering.



中實立式三爪夾頭

*為確保產品品質日益精進，敝公司擁有設計變更之權。

*Subject to technical changes.

A3	版本/次 B.1	1	2	3	4
----	----------	---	---	---	---

AUTOGRIP 佳實精機股份有限公司
 AUTOGRIP MACHINERY CO., LTD.
 日期 2006/07/13 檔案 \CLD3CF-VP305

客戶確認 Confirmed