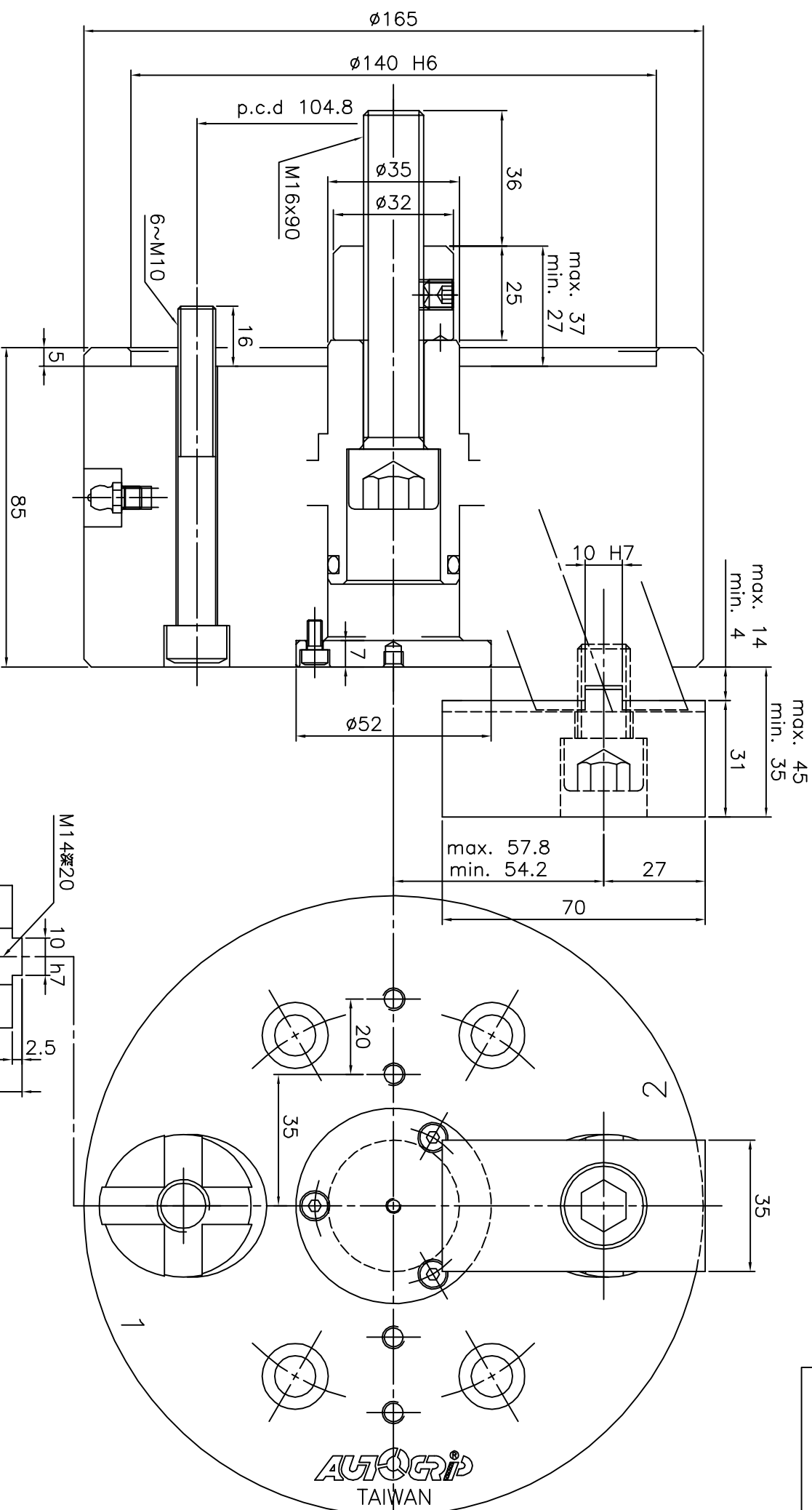


規格 Spec.	1	2	3		4	5	6		7	8
型號 Model	2D-06	10	7.2	165	22	1020	1700	3500	0.45	12
夾持行程 mm										
爪行程(直徑)mm										
容許油壓缸推力 kgf										
最大夾持力 kgf										
最高迴轉數 r.p.m.										
重量 kg										
最大 Max.										
最小 min.										
Max D.B. pull										
Max clamping force										
Max speed										
kg·m <sup>2</sup>										
Weight										

\*訂購時請將圖面連同訂單一併回傳。 \*Please send back with order while ordering.



# 中實後拉三爪夾頭

\*為確保產品品質日益精進，敝公司擁有設計變更之權。

\*Subject to technical changes.