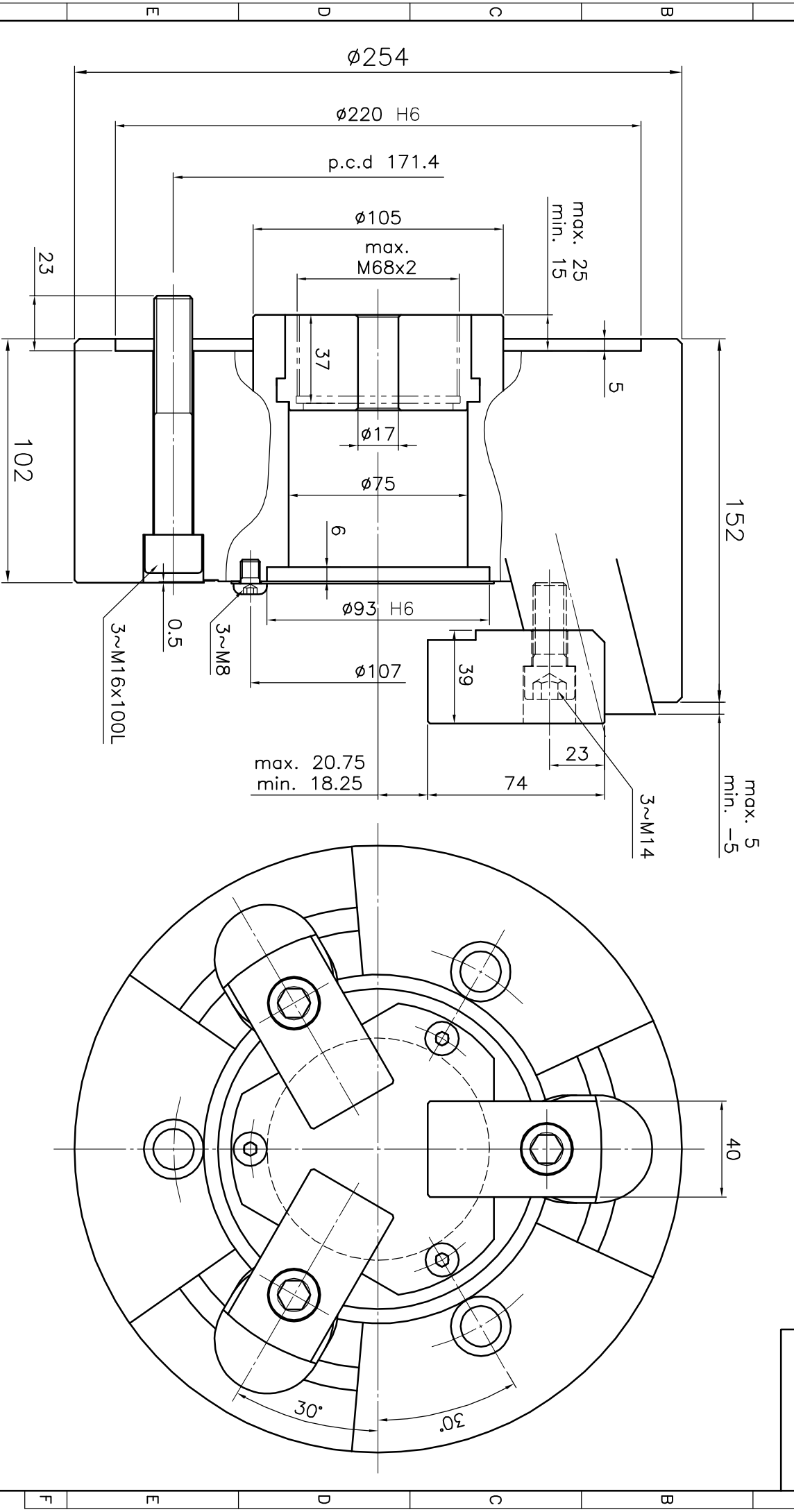


規格 Spec.	1	2	3		4	5	6		7	8								
型號 Model	3U-210	夾行程 mm	10	夾行程(直徑) mm	5	夾持直徑 Chucking Dia. mm	最大 Max. 163	最小 min. 34	容許抽壓缸推力 Max D.B. pull	3160	最大夾持力 kgf	10100	最高迴轉數 r.p.m.	4500	GD ² kg·m ²	0.36	重量 kg	43.5
		Plunger Stroke		low Stroke (Dia.)		Max D.B. pull			Max clamping force		Max speed		Weight					

*訂購時請將圖面連同訂單一併回傳。 *Please send back with order while ordering.



爪背托後拉式三爪夾頭 Thru-hole Pull Lock Chuck

*為確保產品品質日益精進，敝公司擁有設計變更之權。
*Subject to technical changes.