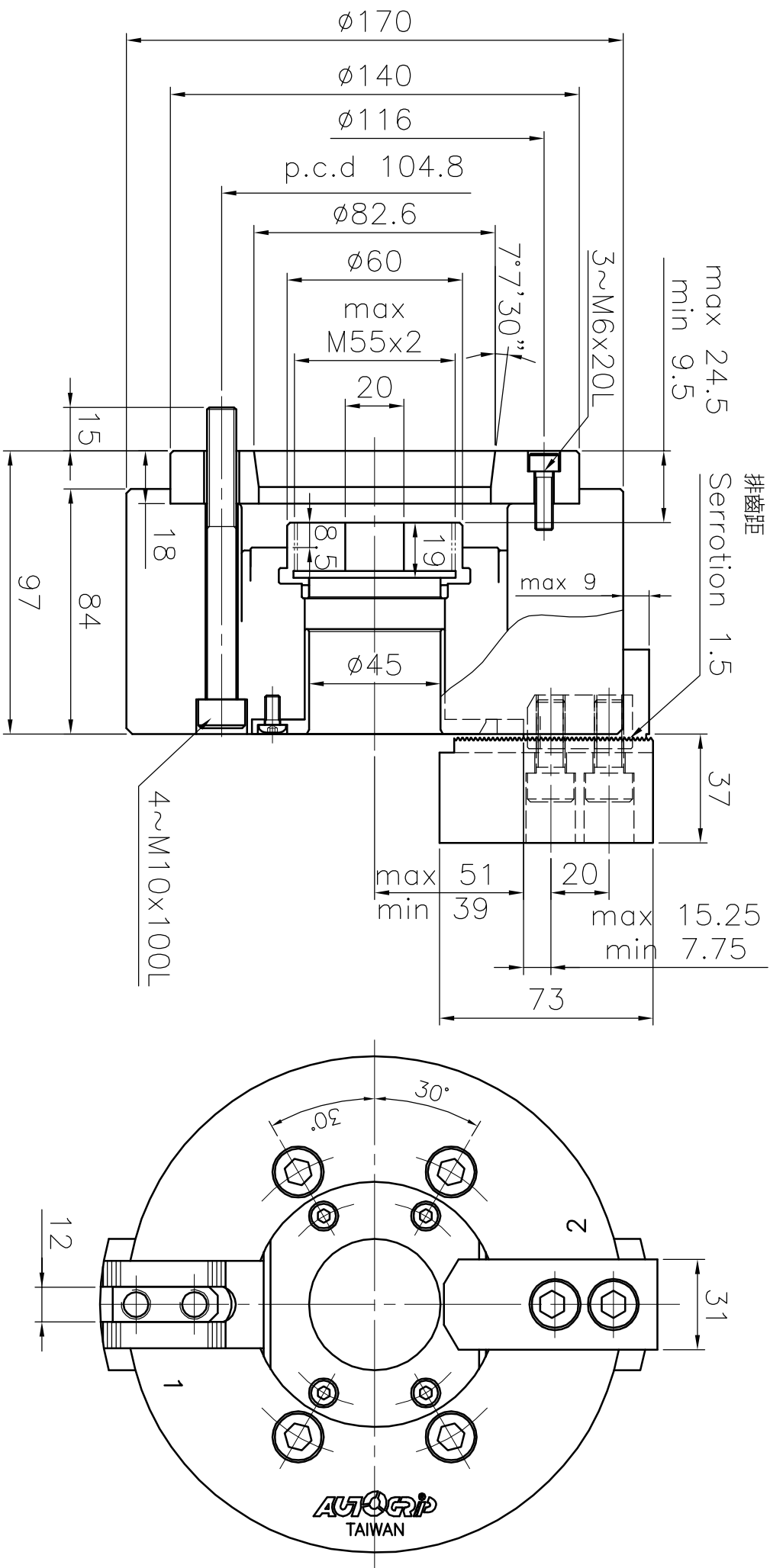


1	規格 Spec.	楔心行程 Plunger Stroke	爪行程(直徑) Jaw Stroke (Dia.)	夾持直徑 Chucking Dia.	容許油壓缸推力 Max D.B. pull	最大夾持力 Max clamping force	最高迴轉數 Max speed	重量 Weight
2	型號 Model	mm	mm	mm	kgf	kgf	r.p.m.	kg
3	2L-206A5	15	24	最大 Max. 170 最小 min. 24	1600	1760	3600	15.6
4								
5								
6								

*訂購時請將圖面連同訂單一併回傳。 *Please send back with order while ordering.



中空長爪行程動力夾頭Extra long jaw stroke power chuck

A4h 版本/次 A *為確保產品品質日益精進，敝公司擁有設計變更之權。 *Subject to technical changes.

日期 101-10-25 檔案 \CHK\CF-2L206A5

佳賀精機股份有限公司 AUTOGRIP MACHINERY CO., LTD.