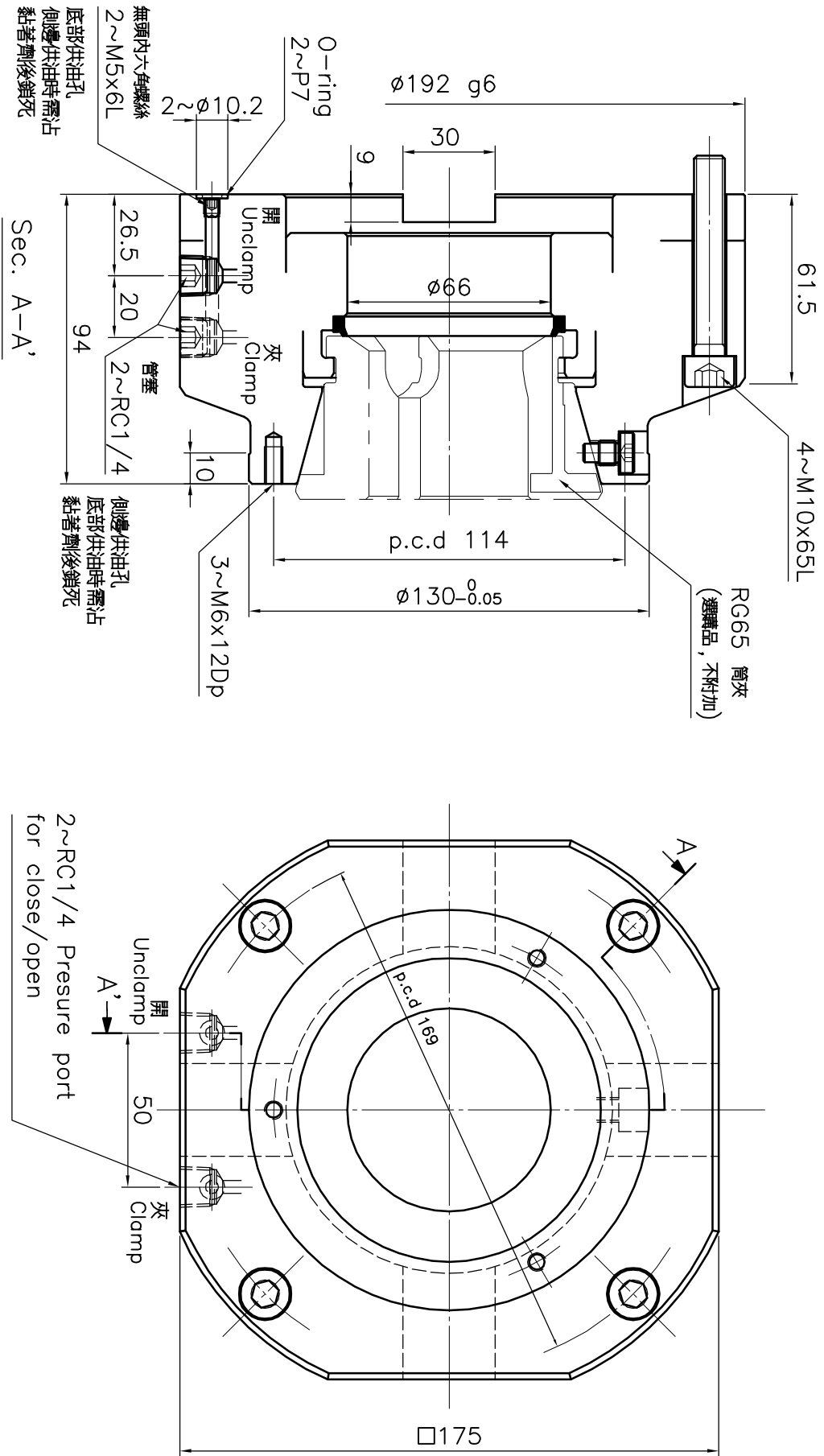


1	規格 Spec. Model	爪行程(直徑) mm Jaw Stroke (Dia.)	夾持直徑 Chucking Dia. mm	最大 Max.	最小 Min.	氣壓 Pneumatic at 6.0kgf/cm ²	油壓 Hydraulic	氣壓 Pneumatic	油壓 Hydraulic	4	最低使用壓力 Min. pressure	空氣消耗量(使用壓力6.0kgf/cm ²) lit Air consumption (at 6.0 kgf/cm ²)	5	重量 kg Weight	6	客戶確認 Confirmed
	SCB-65	±0.5	65	4	—	105	—	—	42	—	—	—	10.2			

*訂購時請將圖面連同訂單一併回傳。 *Please send back with order when ordering.



立置式筒夾夾頭

