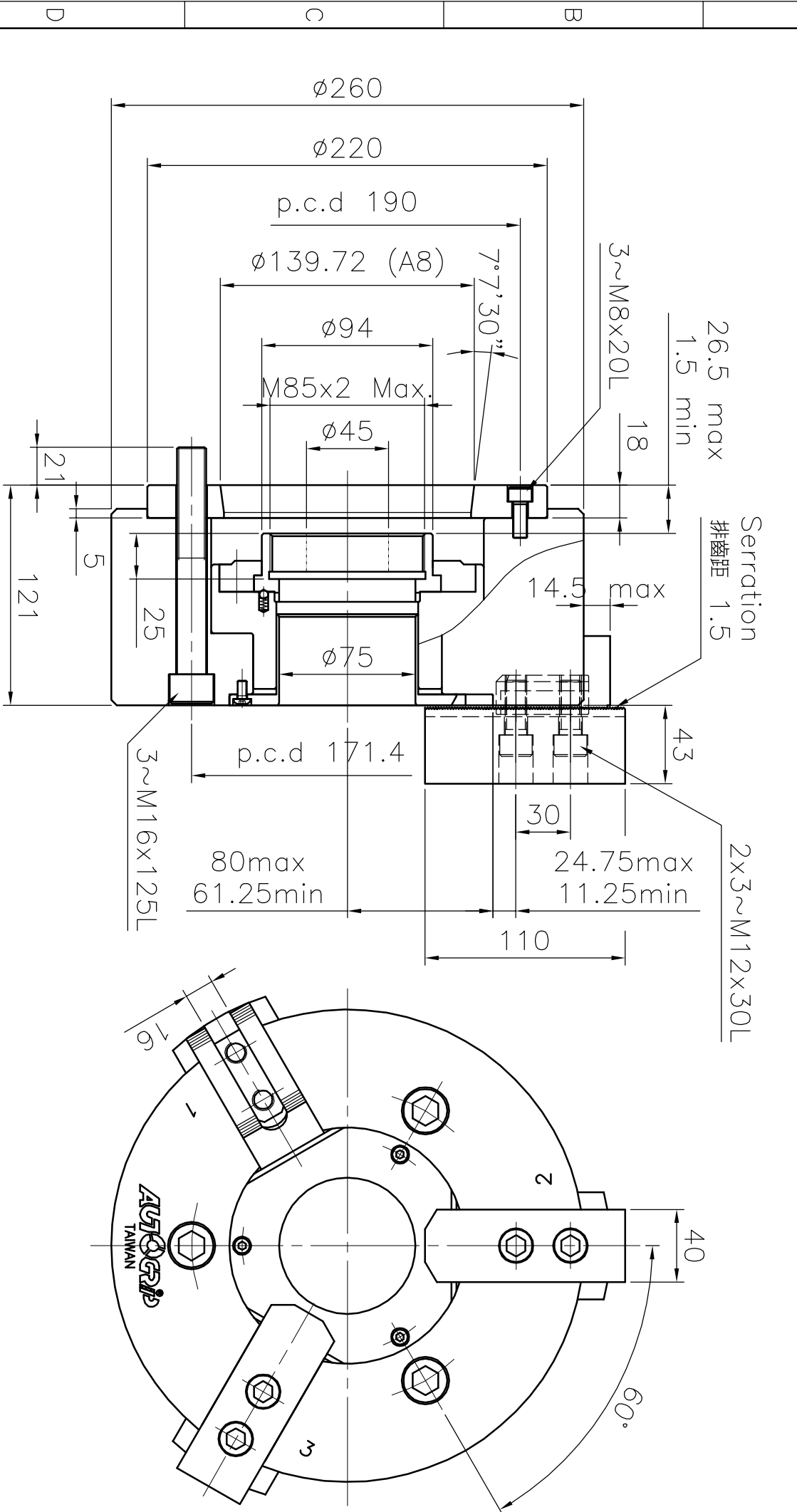


| 規格 Spec. | 1 | 2 | 3 | | 4 | 5 | | 6 |
|----------|-------------------|----------------------|--------------|--------------|---------------------------|------------------------------|------------------------|-------|
| 型號 Model | Plunger Stroke mm | Jaw Stroke (Dia.) mm | 夾持直徑 Max. mm | 夾持直徑 Min. mm | 容許油壓缸推力 Max D.B. pull kgf | 最大夾持力 Max clamping force kgf | 最高迴轉數 Max speed r.p.m. | 重量 kg |
| 3L-210A8 | 25 | 37.5 | 260 | 53 | 4870 | 4895 | 2400 | 4.5 |

*訂購時請將圖面連同訂單一併回傳。 *Please send back with order while ordering.



中空長爪行程動力夾頭Extra long jaw stroke power chuck **AUTOGRIP** 佳賀精機股份有限公司
 AUTOGRIP MACHINERY CO., LTD.