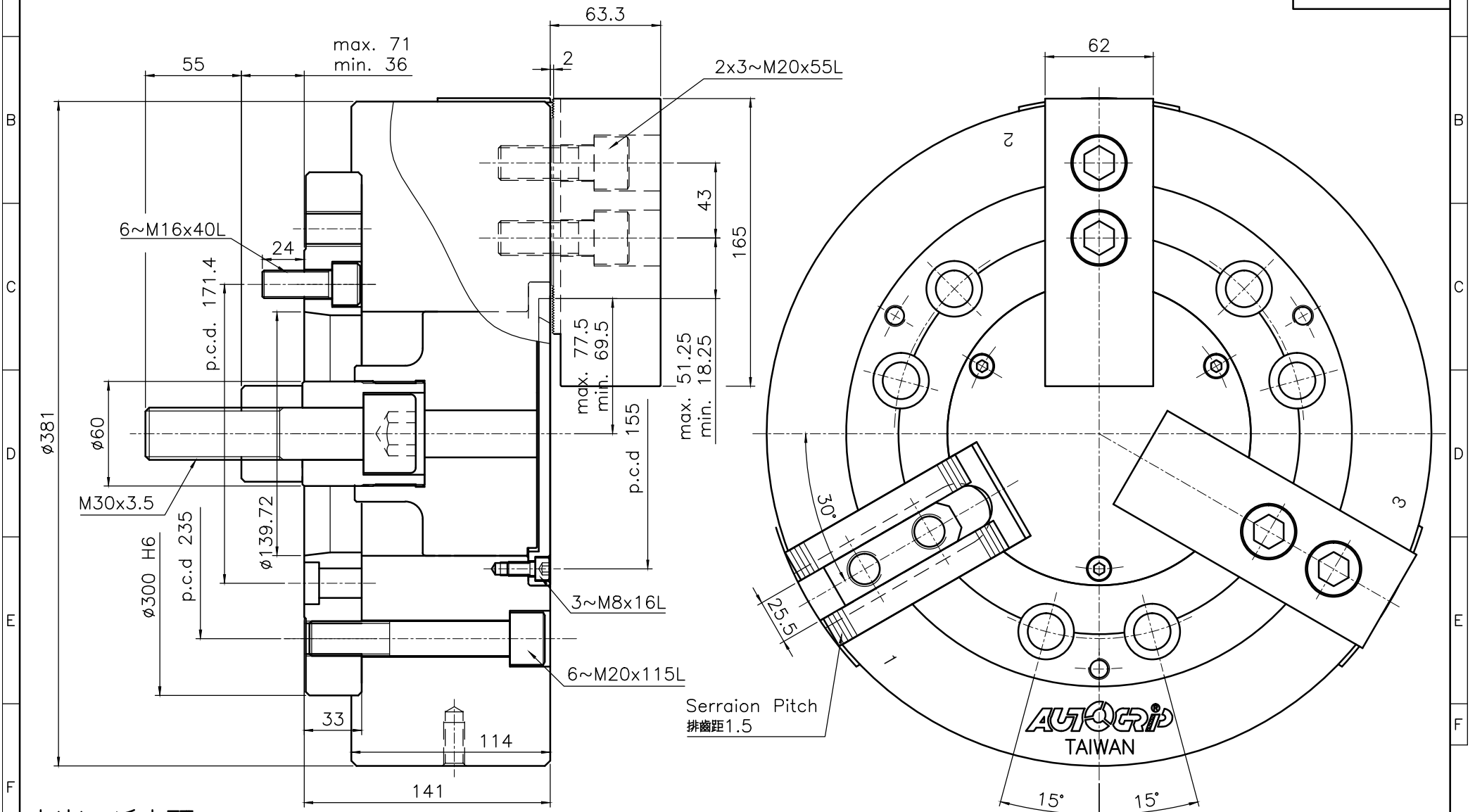


1		2		3		4		5		6		7		8	
規格 Spec.	楔心行程 mm	爪行程(直徑)mm	夾持直徑 Chucking Dia. mm		容許油壓缸推力 kgf	最大夾持力 kgf	最高迴轉數 r.p.m.	l	重量 kg	客戶確認 Confirmed					
型號 Model	Plunger Stroke	Jaw Stroke (Dia.)	最大 Max.	最小 min.	Max D.B. pull	Max clamping force	Max speed	kg·m ²	Weight						
3P-215A8	35	16	381	50	8360	25390	3000	1.8	122.4						

*訂購時請將圖面連同訂單一併回傳。 *Please send back with order while ordering.



中實三爪夾頭

Non-thru hole power chuck

*為確保產品品質日益精進，敝公司擁有設計變更之權。

*Subject to technical changes.

AUTOGrip

AUTOGrip MACHINERY CO., LTD.

A3	版本/次	A	1	2	3	4
----	------	---	---	---	---	---

日期	2012/02/28	檔案	\\CHK\CF-3P-215A8
----	------------	----	-------------------