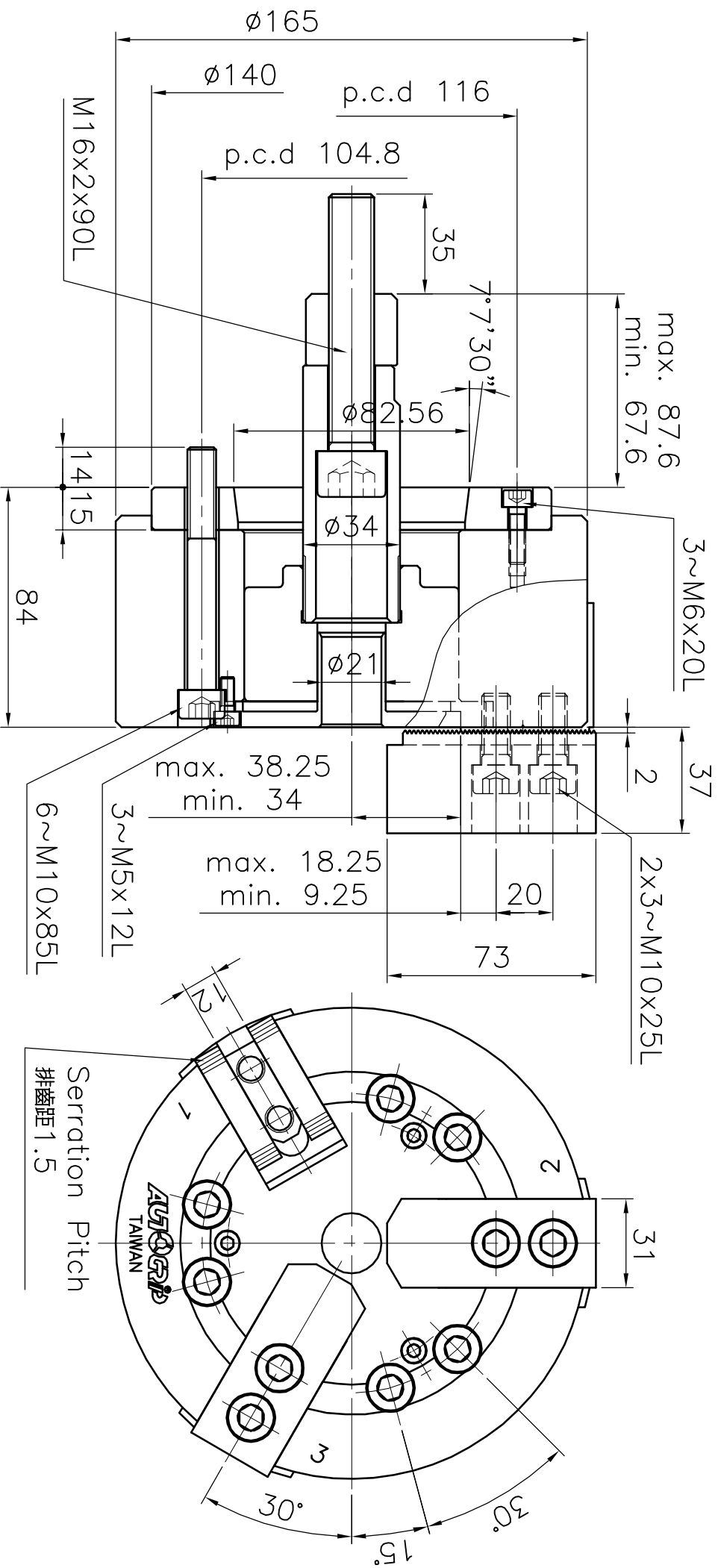


1	規格 Spec.	楔心行程 Plunger Stroke	爪行程(直徑) Jaw Stroke (Dia.)	夾持直徑 Chucking Dia.	容許油壓缸推力 Max D.B. pull	最大夾持力 Max clamping force	最高迴轉數 Max speed	重量 Weight
2	型號 Model	mm	mm	mm	kgf	kgf	r.p.m.	kg
3	3P-06A5	20	8.5	最大 Max. 165 最小 min. 14	1830	5350	5250	0.05
4								14

\*訂購時請將圖面連同訂單一併回傳。 \*Please send back with order while ordering.



# 中實三爪夾頭

A4h 版本/次 B \*為確保產品品質日益精進，敝公司擁有設計變更之權。 \*Subject to technical changes.

**AUTOGRIP** 佳賀精機股份有限公司  
 AUTOGRIP MACHINERY CO., LTD.  
 TAINAN

日期 87-06-16 檔案 \CHK\CF-3P-06A5

客戶確認 Confirmed