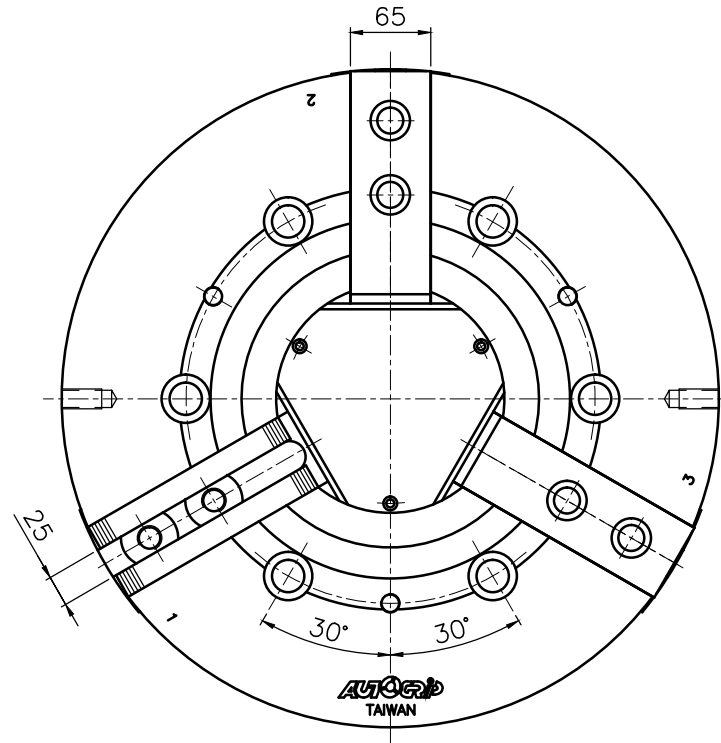
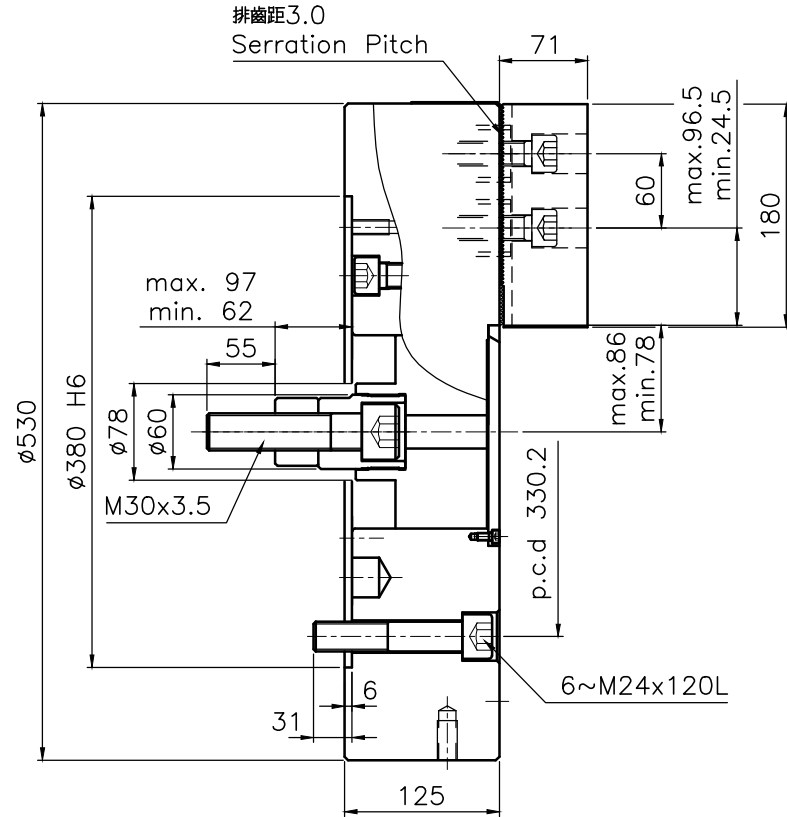


1		2		3		4		5		6		7		8	
規格 Spec.	楔心行程 mm	爪行程(直徑)mm	夾持直徑 Chucking Dia. mm		容許油壓缸推力 kgf	最大夾持力 kgf	最高迴轉數 r.p.m.	l	重量 kg	客戶確認 Confirmed					
型號 Model	Plunger Stroke	Jaw Stroke (Dia.)	最大 Max.	最小 min.	Max D.B. pull	Max clamping force	Max speed	kg·m <sup>2</sup>	Weight						
3P-221	35	16	530	59	8360	27800	1900	4.9	177						

\*訂購時請將圖面連同訂單一併回傳。 \*Please send back with order while ordering.



### 中實三爪夾頭

\*為確保產品品質日益精進，敝公司擁有設計變更之權。

\*Subject to technical changes.



AUTOGrip MACHINERY CO., LTD.

A3	版本/次	B	1	2	3	4
----	------	---	---	---	---	---

日期	2011-01-24	檔案	\CHK\CF-3P-221
----	------------	----	----------------